



# Batavus Basket

**Ansvarsfriskrivning:** Låt en officiell Batavus-återförsäljare montera tillbehören.

***Obs! Detta är instruktioner för modeller med och utan styrlager.***

Du behöver:

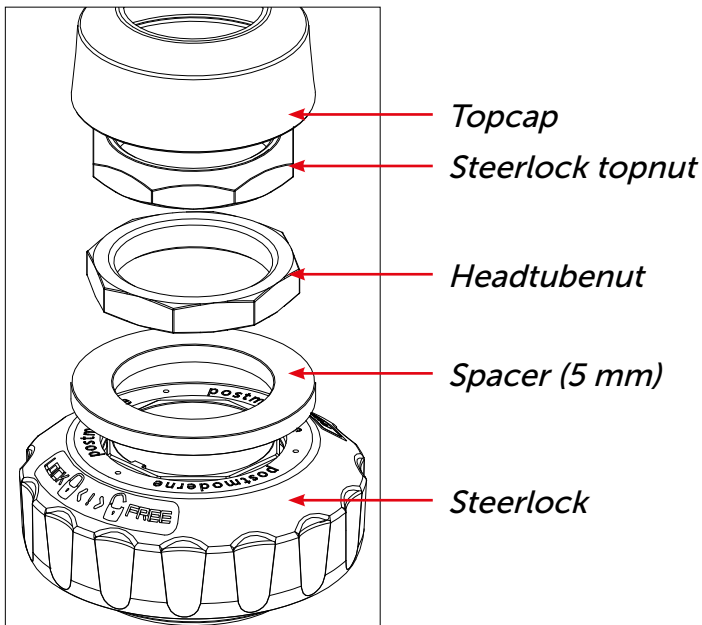
1. Insexnyckel 5 mm
2. Nyckel styrhuvud
3. 2 x ringnyckel 10 mm
4. Momentnyckel



Modell med styrlager:

**Steg 1:** Parkera cykeln med hjälp av stödet.

**Steg 2:** Demontera styrstammen, ta bort *topcap*, lossa sedan *steerlock topnut* och *headtubenut*, ta bort *spacer* (5 mm).



**BATAVUS**



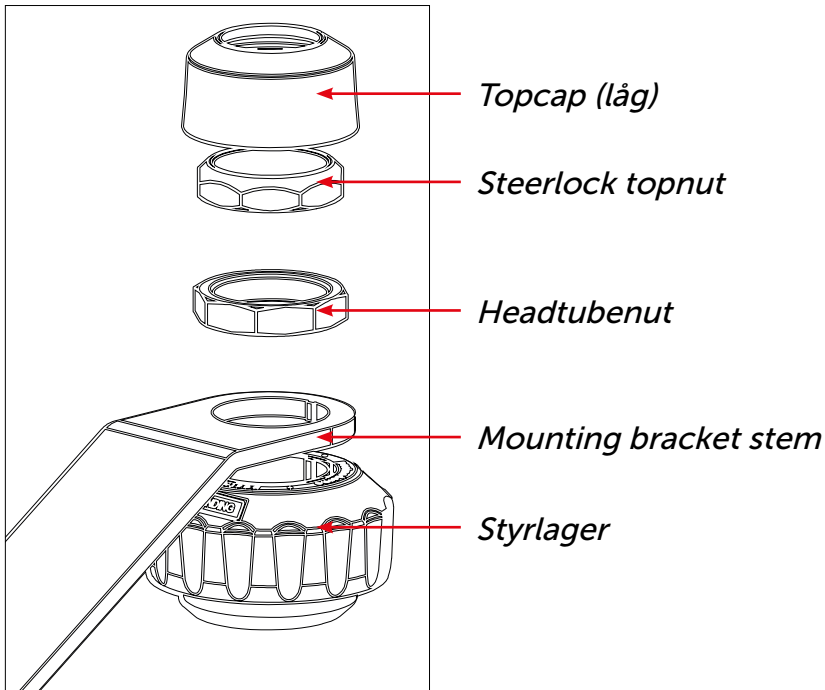
# Batavus Basket

Modell med styrlager:

**Steg 3:** Placera nu *mounting bracket stem* på den plats där *spacer* har suttit.

Placera sedan delarna i följande ordning:

1. *Headtubenut*
2. *Steerlock topnut*
3. *Topcap (låg)*



**Steg 4:** Dra sedan åt *headtubenut* och *steerlock nut*, montera *topcap*, sätt sedan tillbaka styrstammen och dra åt den i rätt läge. Fortsätt till sidan 5 för montering av korgen.

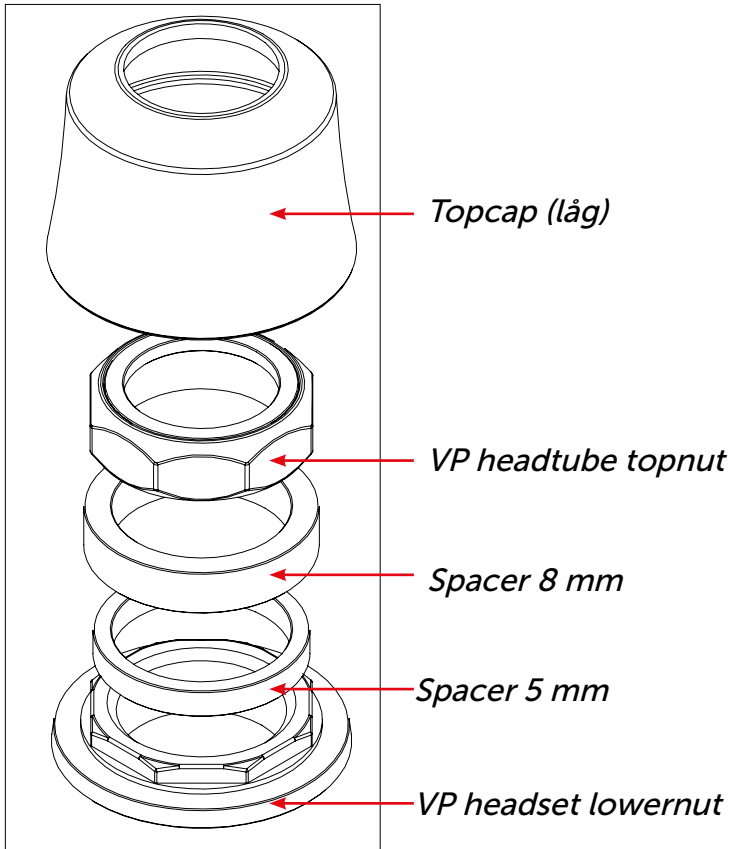


# Batavus Basket

Modell utan styrlager:

**Steg 1:** Parkera cykeln med hjälp av stödet.

**Steg 2:** Demontera styrstammen, ta bort *topcap*, lossa sedan *steerlock topnut* och *headtubenut*, ta bort *spacer* (5 mm).





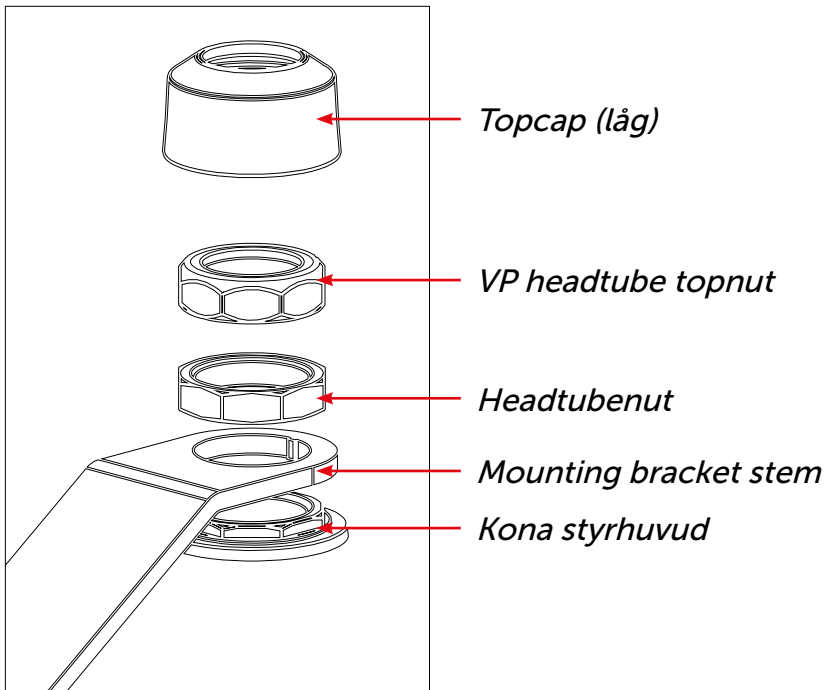
# Batavus Basket

## Modell utan styrlager

**Steg 3:** Placera nu *mounting bracket stem* på den plats där *spacer* har suttit.

Placera sedan delarna i följande ordning:

1. *Headtubenut*
2. *VP headtube topnut*
3. *Topcap (låg)*



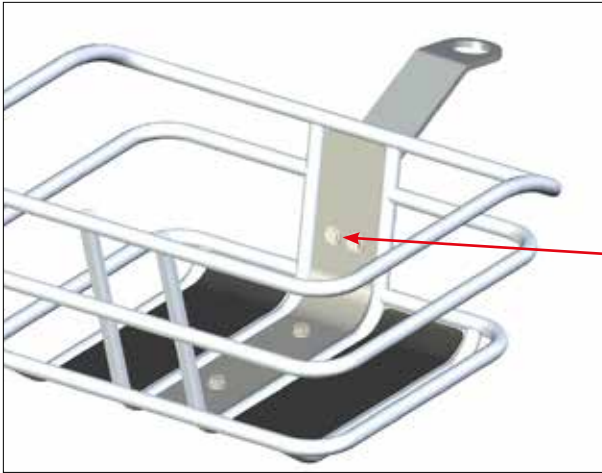
**Steg 4:** Dra sedan åt *headtubenut* och *VP headtube topnut*, montera *topcap*, sätt sedan tillbaka styrstammen och dra åt den i rätt läge. Fortsätt till sidan 5 för montering av korgen.



# Batavus Basket

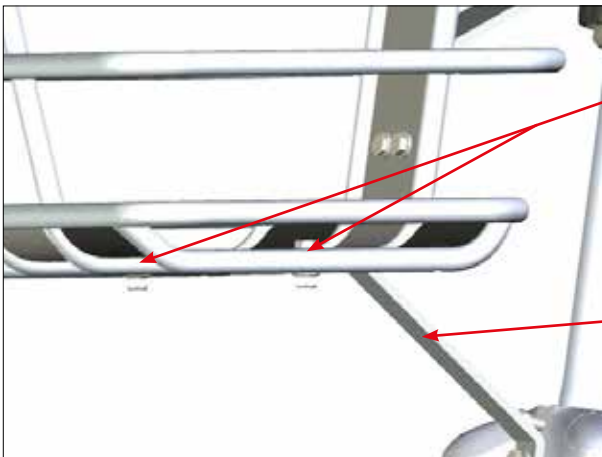
## Montering av korg

**Steg 1:** Montera korgen på *mounting bracket stem* med 2 x M6\*16 bultar på korgens insida inklusive ringar och mutter och dra åt för hand.



M6 bolts

**Steg 2:** Montera *mounting bracket front fork* på korgen med 2 x M6\*16 bultar och dra åt även dessa för hand.



M6 bolts

Mounting bracket  
front fork

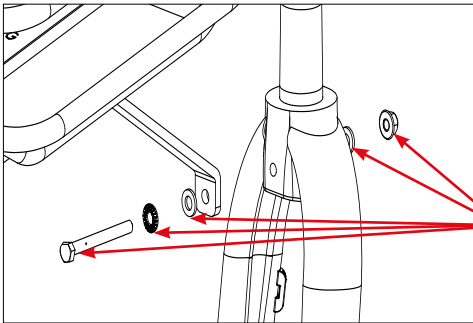
**BATAVUS**



## Batavus Basket

**Steg 3:** Montera *mounting bracket front fork* i gaffelkronan med en bult på 1 x M6\*80 inklusive ringar och mutter och dra åt för hand.

**Steg 4:** Dra åt bultar och muttrar på *basket stem* och *bracket front fork*.



bult, brickor och mutter.

**Steg 5:** Kontrollera att *korgen* sitter fast, dra åt *bultarna* och *muttrarna* med 8,8 Nm.



Scan QR code for instructions in English, French, German, Danish or Dutch.

**BATAVUS**