

# LED Remote

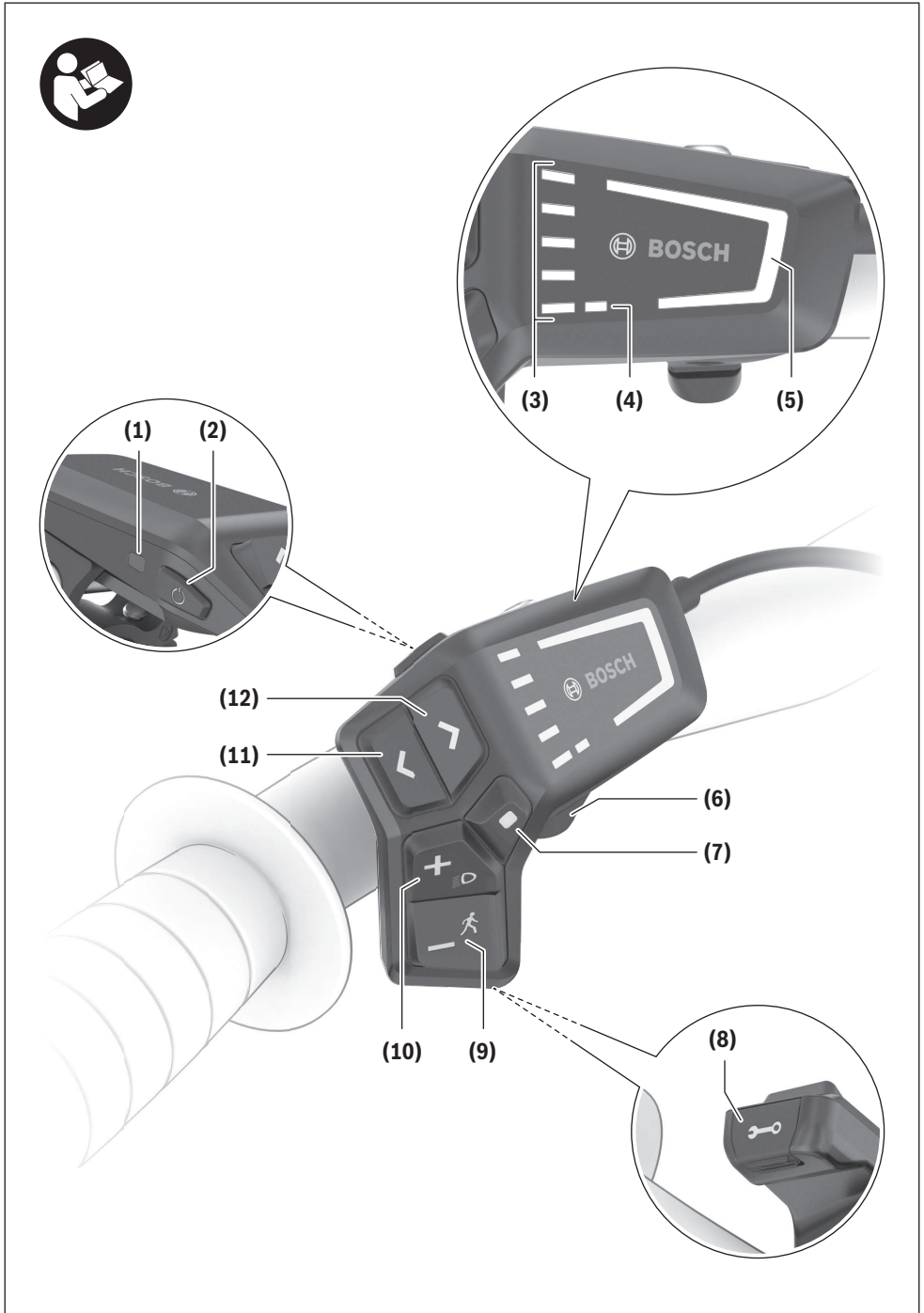
BRC3600



nl Oorspronkelijke gebruiksaanwijzing









## Veiligheidsaanwijzingen



**Lees alle veiligheidsaanwijzingen en instructies.** Het niet naleven van de veiligheidsaanwijzingen en instructies kan elektrische schokken, brand en/of zware verwondingen veroorzaken.

### Bewaar alle veiligheidsaanwijzingen en instructies voor de toekomst.

Het in deze gebruiksaanwijzing gebruikte begrip **eBike-accu** heeft betrekking op alle originele Bosch eBike-accu's van de systeemgeneratie **the smart system (het smart systeem)**. De in deze gebruiksaanwijzing gebruikte begrippen **aandrijving** en **aandrijfleenheid** hebben betrekking op alle originele Bosch aandrijfleenheden van de systeemgeneratie **the smart system (het smart systeem)**.

- ▶ **Lees de veiligheidsaanwijzingen en instructies in alle gebruiksaanwijzingen van het eBike-systeem evenals in de gebruiksaanwijzing van uw eBike, en neem deze in acht.**
- ▶ **Probeer niet de boordcomputer of de bedieningseenheid te bevestigen het fietsen te bevestigen!**
- ▶ **De functie duwhulp mag uitsluitend bij het duwen van de eBike gebruikt worden.** Hebben de wielen van de eBike bij het gebruik van de duwhulp geen contact met de bodem, dan bestaat verwondingsgevaar.
- ▶ **Wanneer de duwhulp is ingeschakeld, draaien mogelijk de pedalen mee.** Let er bij geactiveerde duwhulp op dat u met uw benen ver genoeg van de draaiende pedalen blijft. Er bestaat verwondingsgevaar.
- ▶ **Zorg er bij het gebruik van de loopondersteuning voor dat u de eBike op elk moment onder controle en veilig vast kunt houden.** De loopondersteuning kan onder bepaalde omstandigheden niet meer werken (bijv. obstakel bij het pedaal of per ongeluk de vinger van de toets van de bedieningseenheid laten glijden). De eBike kan plotseling achteruit naar u toe bewegen of gaan kantelen. Dit vormt vooral bij extra belading een risico voor de gebruiker. Breng de eBike met de loopondersteuning niet in situaties waarin u de eBike met eigen kracht niet meer kunt houden!
- ▶ **Zet de eBike niet ondersteboven op stuur en zadel neer, wanneer de bedieningseenheid of de houder buiten het stuur uitsteken.** De bedieningseenheid of de houder kunnen onherstelbaar beschadigd worden.
- ▶ **Sluit geen oplaadapparaat op de eBike-accu aan, wanneer het display van de bedieningseenheid of van de boordcomputer een kritieke fout meldt.** Dit kan leiden tot een vernietiging van uw eBike-accu, de eBike-accu kan in brand vliegen en zo ernstige brandwonden en ander letsel veroorzaken.
- ▶ **De bedieningseenheid is uitgerust met een radio-interface. Lokale gebruiksbependingen, bijv. in vliegtuigen of ziekenhuizen, moeten in acht genomen worden.**
- ▶ **Voorzichtig!** Bij het gebruik van de bedieningseenheid met *Bluetooth®* kunnen zich storingen bij andere appara-

ten en installaties, vliegtuigen en medische apparaten (bijv. pacemakers, hoorapparaten) voordoen. Eveneens kan schade aan mens en dier in de directe omgeving niet volledig uitgesloten worden. Gebruik de bedieningseenheid met *Bluetooth®* niet in de buurt van medische apparaten, tankstations, chemische installaties, gebieden waar ontploffingsgevaar heerst, en in explosiegebieden. Gebruik de bedieningseenheid met *Bluetooth®* niet in vliegtuigen. Vermijd het gebruik gedurende een langere periode in de directe omgeving van het lichaam.

- ▶ Het *Bluetooth®* woordmerk evenals de beeldmerken (logo's) zijn gedeponeerde handelsmerken en eigendom van Bluetooth SIG, Inc. Elk gebruik van dit/deze woordmerk/beeldmerken door Robert Bosch GmbH, Bosch eBike Systems vindt plaats onder licentie.
- ▶ **Neem goed nota van alle nationale voorschriften voor toelating en gebruik van eBikes.**

## Privacyverklaring

Bij de aansluiting van de eBike op de **Bosch Diagnostic Tool 3** of bij de vervanging van eBike-componenten worden technische gegevens over uw eBike (bijv. fabrikant, model, bike-ID, configuratiegegevens) evenals over het gebruik van de eBike (bijv. totale rijtijd, energieverbruik, temperatuur) doorgegeven aan Bosch eBike Systems (Robert Bosch GmbH) voor de bewerking van uw aanvraag, bij een servicebeurt en voor productverbetering. Meer informatie over de gegevensverwerking vindt u op [www.bosch-ebike.com/privacy-full](http://www.bosch-ebike.com/privacy-full).

## Beschrijving van product en werking

### Beoogd gebruik

De bedieningseenheid **LED Remote** is bestemd voor de besturing van een eBike/boordcomputer van de systeemgeneratie **the smart system (het smart systeem)**. U kunt daarmee bovendien het ondersteuningsniveau in de app **eBike Flow** wisselen.

Om de bedieningseenheid ten volle te kunnen gebruiken, is een compatibele smartphone met de app **eBike Flow** nodig. De bedieningseenheid **LED Remote** kunt u via *Bluetooth®* met uw smartphone verbinden.



Afhankelijk van het besturingssysteem van de smartphone kan de app **eBike Flow** gratis in de Apple Store of de Google Play Store gedownload worden.

Scan met uw smartphone de code om de app **eBike Flow** te downloaden.

### Afgebeelde componenten

De nummering van de afgebeelde componenten heeft betrekking op de weergaven op de pagina's met afbeeldingen aan het begin van de gebruiksaanwijzing. Alle weergaven van fietsonderdelen, behalve aandrijfleenheid, boordcomputer incl. bedieningseenheid, snelheids-

sensor en de bijbehorende houders, zijn schematisch en kunnen bij uw eBike afwijken.

- (1) Omgevingslichtsensor
- (2) Aan/uit-toets
- (3) Oplaadaanduiding eBike-accu
- (4) ABS-led (optie)
- (5) Led ondersteuningsniveau
- (6) Houder
- (7) Keuzetoets
- (8) Diagnose-aansluiting (alleen voor onderhoudsdoel-einden)
- (9) Toets ondersteuning verlagen –/ loopondersteuning
- (10) Toets ondersteuning verhogen +/ fietsverlichting
- (11) Toets helderheid verminderen/ achteruit bladeren
- (12) Toets helderheid verhogen/ vooruit bladeren

## Technische gegevens

Bedieningseenheid	LED Remote	
Productnummer		BRC3600
Laadstroom USB-aansluiting max. <sup>A)</sup>	mA	600
Laadspanning USB-aansluiting <sup>A)</sup>	V	5
USB-oplaadkabel <sup>B)</sup>		USB Type-C <sup>C)</sup>
Laadtemperatuur	°C	0 ... +45
Gebruikstemperatuur	°C	-5 ... +40
Opslagtemperatuur	°C	+10 ... +40
Diagnose-interface		USB Type-C <sup>C)</sup>
Lithium-Ion-accu intern	V mAh	3,7 75
Beschermklasse		IP55
Afmetingen (zonder bevestiging)	mm	74 × 53 × 35
Gewicht	g	30
<b>Bluetooth® Low Energy 5.0</b>		
– Frequentie	MHz	2400–2480
– Zendvermogen	mW	1

A) Informatie over het opladen van de bedieningseenheid **LED Remote**; externe apparaten kunnen niet geladen worden.

B) niet standaard bij de levering inbegrepen

C) USB Type-C<sup>®</sup> en USB-C<sup>®</sup> zijn handelsmerken van het USB Implementers Forum.

De licentie-informatie voor het product is beschikbaar op het volgende internetadres: [www.bosch-ebike.com/licences](http://www.bosch-ebike.com/licences)

## Verklaring van overeenstemming

Hierbij verklaart Robert Bosch GmbH, Bosch eBike Systems dat de radioapparatuur **LED Remote** voldoet aan de richtlijn 2014/53/EU. De volledige tekst van de EU-verklaring van

overeenstemming is beschikbaar op het volgende internetadres: [www.bosch-ebike.com/conformity](http://www.bosch-ebike.com/conformity).

## Gebruik

### Voorwaarden

De eBike kan alleen ingeschakeld worden, wanneer aan de volgende voorwaarden is voldaan:

- Een voldoende geladen eBike-accu is geplaatst (zie gebruiksaanwijzing van de eBike-accu van de systeemgeneratie **the smart system (het smart systeem)**).
- De snelheidsensor is correct aangesloten (zie gebruiksaanwijzing van de aandrijfeenheid van de systeemgeneratie **the smart system (het smart systeem)**).

Voor dat u begint met fietsen, dient u zich ervan te verzekeren dat u de toetsen van de bedieningseenheid goed kunt bereiken. Er wordt aangeraden om het vlak van de plus-/min-toetsen nagenoeg verticaal t.o.v. de bodem uit te lijnen.

### Energievoorziening van de bedieningseenheid

Als een voldoende geladen eBike-accu in de eBike geplaatst is en als de eBike ingeschakeld is, dan wordt de interne accu van de bedieningseenheid van energie voorzien en geladen.

Mocht de interne accu van de bedieningseenheid eens een zeer lage laadtoestand hebben, dan kunt u deze via de diagnose-aansluiting **(8)** met een USB Type-C<sup>®</sup>-kabel met een powerbank of een andere geschikte stroombron laden (laadspanning **5 V V**; laadstroom max. **600 mA mA**).

Sluit altijd de klep van de diagnose-aansluiting **(8)**, zodat er geen stof en geen vocht kunnen binnendringen.

### eBike in-/uitschakelen

Voor het **inschakelen** van de eBike drukt u kort op de aan/uit-toets **(2)**. Na de startanimatie krijgt u de laadtoestand van de eBike-accu met de oplaadaanduiding **(3)** en het ingestelde ondersteuningsniveau met de aanduiding **(5)** in kleur te zien. De eBike is klaar voor gebruik.

De helderheid van de aanduiding wordt geregeld door de omgevingslichtsensor **(1)**. Dek daarom de omgevingslichtsensor **(1)** niet af.

De aandrijving wordt geactiveerd, zodra u op de pedalen trapt (behalve in ondersteuningsniveau **OFF**). Het aandrijfvermogen richt zich naar het ingestelde ondersteuningsniveau.

Zodra u in de normale modus stopt met op de pedalen te trappen of zodra u een snelheid van **25/45 km/h** heeft bereikt, wordt de ondersteuning door de aandrijving uitgeschakeld. De aandrijving wordt automatisch weer geactiveerd, zodra u op de pedalen trapt en de snelheid onder **25/45 km/h** ligt.


Voor het **uitschakelen** van de eBike drukt u kort (< 3 s) op de aan/uit-toets **(2)**. De oplaadaanduiding van de eBike-accu **(3)** en de ondersteuningsniveau-led **(5)** gaan uit.

Als ongeveer **10** minuten lang geen vermogen van de aandrijving gevraagd wordt (bijv. omdat de eBike stilstaat) en er op

geen enkele toets gedrukt wordt, schakelt de eBike automatisch uit.

## Snelmenu

Via het snelmenu verschijnen geselecteerde instellingen die ook tijdens het rijden aangepast kunnen worden.

De toegang tot het snelmenu is mogelijk door lang (> 1 s) op de keuzetoets  te drukken.

Vanuit het statusscherm is de toegang niet mogelijk.

Via het snelmenu kunt u de volgende instellingen uitvoeren:

### – <Trip resetten>

Alle gegevens bij de tot dan toe afgelegde route worden op nul gezet.

### – <eShift> (optioneel)

De instellingen zijn afhankelijk van de betreffende versnelling.

**Aanwijzing:** Afhangelijk van de uitrusting van uw eBike zijn eventueel nog meer functies beschikbaar.

## Oplaadaanduiding van de eBike-accu

In de oplaadaanduiding van de eBike-accu (3) komt elke ijsblauwe balk overeen met een capaciteit van 20 % en elke witte balk met een capaciteit van 10 %. De bovenste balk geeft de maximale capaciteit aan.

**Voorbeeld:** Er zijn 4 ijsblauwe balken en een witte balk te zien. De laadtoestand bedraagt tussen 81 % en 90 %.

Bij een geringe capaciteit wisselen de beide onderste aanduidingen van kleur:

Balk	Capaciteit
2 × oranje	30 % ... 21 %
1 × oranje	20 % ... 11 %
1 × rood	10 % ... reserve
1 × rood knipperend	reserve ... leeg

Als de eBike-accu geladen wordt, knippert de bovenste balk van de oplaadaanduiding van de eBike-accu (3).

De laadtoestand van de eBike-accu kan buiten de eBike bij de leds van de eBike-accu afgelezen worden.

## Ondersteuningsniveau selecteren

U kunt op de bedieningseenheid met de toetsen ondersteuning verlagen – (9) en ondersteuning verhogen + (10) instellen hoe sterk de aandrijving u bij het trappen ondersteunt. Het ondersteuningsniveau kan op elk moment, ook tijdens het fietsen, gewijzigd worden en krijgt u in kleur te zien.

Niveau	Aanwijzingen
<b>OFF</b>	De aandrijfondersteuning is uitgeschakeld, de eBike kan als een normale fiets alleen door te trappen voortbewogen worden.
<b>ECO</b>	Effectieve ondersteuning met maximale efficiëntie, voor maximaal bereik
<b>TOUR</b>	Gelijkmatige ondersteuning, voor tochten met een groot bereik

Niveau	Aanwijzingen
<b>TOUR+</b>	Dynamische ondersteuning voor natuurlijk en sportief fietsen
<b>eMTB</b>	Optimale ondersteuning op elk terrein, sportief vertrekken, verbeterde dynamiek, maximale prestaties
<b>SPORT</b>	Krachtige ondersteuning voor sportief fietsen op bergachtige trajecten en voor stadsverkeer
<b>TURBO</b>	Maximale ondersteuning bij flink doortrappen, voor sportief fietsen
<b>AUTO</b>	De ondersteuning wordt dynamisch aan de rij-situatie aangepast.
<b>RACE</b>	Maximale ondersteuning op het eMTB-parcours; zeer direct aanspreekgedrag en maximale „Extended Boost” voor de best mogelijke prestaties in competitiesituaties
<b>CARGO</b>	Gelijkmatige, krachtige ondersteuning om zware gewichten veilig te kunnen vervoeren
<b>SPRINT</b>	Dynamische ondersteuning afhankelijk van de trapfrequentie – voor sportief eGravel- en eRoad-fietsen met snelle sprints en veel hellingen

**Aanwijzing:** De beschikbare modi zijn afhankelijk van de betreffende aandrijfleenheid.

De beschrijvingen en inrichting van de ondersteuningsniveaus kunnen door de fabrikant voorgeconfigureerd en door de fietsdealer geselecteerd worden.

## Ondersteuningsniveau aanpassen

De ondersteuningsniveaus kunnen binnen bepaalde grenzen met behulp van de app **eBike Flow** aangepast worden. Zo heeft u de mogelijkheid om uw eBike aan uw persoonlijke behoeften aan te passen.

Het aanmaken van een geheel eigen modus is niet mogelijk. U kunt alleen de modi aanpassen die door de fabrikant of de dealer op uw systeem vrijgegeven werden. Dat kunnen ook minder dan 4 modi zijn.

Bovendien kan het zijn dat vanwege de beperkingen in uw land geen aanpassing van een modus kan plaatsvinden.

Voor de aanpassing heeft u de beschikking over de volgende parameters:

- ondersteuning in verhouding tot de basiswaarde van de modus (binnen de wettelijk vastgelegde grenzen)
- aanspreekgedrag van de aandrijving
- snelheidsbegrenzing (binnen de wettelijk vastgelegde grenzen)
- maximaal koppel (binnen de grenzen van de aandrijving)

**Aanwijzing:** Denk eraan dat uw gewijzigde modus dezelfde positie, naam en kleur op alle boordcomputers en bedieningselementen houdt.

## Samenspel van de aandrijfleenheid met de versnelling

Ook bij een eBike moet u de versnelling als bij een gewone fiets gebruiken (neem hiervoor goed nota van de gebruiksaanwijzing van uw eBike).

Onafhankelijk van de aard van de versnelling is het raadzaam om tijdens het schakelen even met minder kracht op de pedalen te trappen. Daardoor wordt het schakelen gemakkelijker en de slijtage van de aandrijflijn beperkt.

Door de keuze van de juiste versnelling kunt u bij gelijke krachtsinspanning de snelheid en het bereik vergroten.

Volg daarom de schakeladviezen die u op uw boordcomputer te zien krijgt.

## Fietsverlichting in-/uitschakelen

Controleer telkens voordat u gaat fietsen of uw fietsverlichting correct werkt.

Voor het **inschakelen** van de fietsverlichting drukt u langer dan 1 s op de toets fietsverlichting **(10)**.

Met de toetsen helderheid verlagen **(11)** en helderheid verhogen **(12)** kunt u de helderheid van de leds op de bedieningsseenheid regelen.

## Loopondersteuning in-/uitschakelen

De loopondersteuning kan het duwen van de eBike gemakkelijker maken. De snelheid van de loopondersteuning draagt maximaal **4 km/h**. De voorinstelling door de fabrikant kan lager zijn en indien nodig door de rijwielhandelaar aangepast worden.

► **De functie duwhulp mag uitsluitend bij het duwen van de eBike gebruikt worden.** Hebben de wielen van de eBike bij het gebruik van de duwhulp geen contact met de bodem, dan bestaat verwondingsgevaar.

► **Als de gekozen versnelling te hoog is, dan kan de aandrijfleenheid noch de eBike bewegen noch de wegreblokkering activeren.**

Voor het **starten** van de loopondersteuning drukt u langer dan 1 s op de toets loopondersteuning **(9)** en houdt u de toets ingedrukt. De oplaadaanduiding van de eBike-accu **(3)** gaat uit en een wit looplicht in rijrichting laat zien dat de functie gereed is voor gebruik.

Voor het **activeren** van de loopondersteuning moet binnen de volgende 10 s een van de volgende acties plaatsvinden:

- Duw de eBike vooruit.
  - Duw de eBike achteruit.
  - Voer met de eBike een zijwaartse pendelbeweging uit.
- Na de activering begint de aandrijving te duwen en de kleur van de doorlopende witte balken wisselt naar ijsblauw.

Wanneer u de toets loopondersteuning **(9)** loslaat, wordt de loopondersteuning gestopt. Binnen 10 s kunt u door op de toets loopondersteuning **(9)** te drukken de loopondersteuning opnieuw activeren.

Wanneer u de loopondersteuning binnen 10 s niet opnieuw activeert, schakelt de loopondersteuning automatisch uit.

De loopondersteuning wordt altijd beëindigd, wanneer

- het achterwiel blokkeert,
- er niet over drempels gereden kan worden,
- een lichaamsdeel de fietscrank blokkeert,
- een obstakel de crank verder draait,
- u op de pedalen trapt,

- op de toets ondersteuning verhogen **+/fietsverlichting (10)** of op de aan/uit-toets **(2)** gedrukt wordt.

De loopondersteuning beschikt over een wegreblokkering, d.w.z. ook nadat de loopondersteuning is gebruikt, wordt door de aandrijving gedurende enkele seconden achteruit rollen actief geremd en u kunt de eBike niet of maar met moeite achteruit duwen.

De wegreblokkering wordt door op de toets ondersteuning verhogen **+/fietsverlichting (10)** te drukken direct gedeactiveerd.

De werkwijze van de duwhulp valt onder specifieke nationale voorschriften en kan daarom afwijken van de bovengenoemde beschrijving of gedeactiveerd zijn.

## ABS – antiblokkeersysteem (optie)

Als de eBike met een Bosch eBike-ABS van de systeemgeneratie **the smart system (het smart systeem)** uitgerust is, licht de ABS-led **(4)** bij het starten van de eBike op.

Na het wegfietsen controleert het ABS intern zijn functionaliteit en de ABS-led gaat uit.

Bij een fout licht de ABS-led **(4)** samen met de oranje knipperende ondersteuningsniveau-led **(5)** op. Met de keuze-toets **(7)** kunt u de fout bevestigen, de knipperende ondersteuningsniveau-led **(5)** gaat uit. Zolang de ABS-led **(4)** brandt, is het ABS niet in werking.

Details over ABS en de werkwijze vindt u in de ABS-gebruiksaanwijzing.

## Smartphone-verbinding tot stand brengen

Om de onderstaande eBike-functies te kunnen gebruiken, is een smartphone met de app **eBike Flow** nodig.

De verbinding met de app geschiedt via een **Bluetooth®**-verbinding.

Schakel de eBike in en fiets niet.

Start de **Bluetooth®**-pairing door lang (> 3 s) op de aan/uit-toets **(2)** te drukken. Laat de aan/uit-toets **(2)** los zodra de bovenste balk van de oplaadaanduiding van eBike-accu **(3)** het pairingproces door blauw knipperen aangeeft.

Bevestig in de app het verbindingsoverzoek.

## Activiteitstracking

Om activiteiten te registreren, is een registratie of aanmelding in de app **eBike Flow** nodig.

Voor de registratie van activiteiten moet u het opslaan van locatiegegevens in de app accepteren. Alleen dan kunnen uw activiteiten in de app geregistreerd worden. Voor een registratie van de locatiegegevens moet u als gebruiker aangemeld zijn.

## eBike Lock

**<eBike Lock>** kan voor elke gebruiker via de app **eBike Flow** geactiveerd worden. Daarbij wordt een Key (code) voor het ontgrendelen van de eBike op de smartphone opgeslagen.

**<eBike Lock>** is in de volgende gevallen automatisch actief:

- bij het uitschakelen van de eBike via de bedieningsseenheid



– bij de automatische uitschakeling van de eBike  
Wanneer de eBike ingeschakeld wordt en de smartphone via *Bluetooth*® met de eBike verbonden is, wordt de eBike ontgrendeld.

**<eBike Lock>** is aan uw **gebruikersaccount** gebonden.

Mocht u uw smartphone verliezen, dan kunt u zich via een andere smartphone met behulp van de app **eBike Flow** en uw gebruikersaccount aanmelden en de eBike ontgrendelen.

**Let op!** Wanneer u in de app een instelling kiest die resulteert in nadelen bij **<eBike Lock>** (bijv. wissen van uw eBike of gebruikersaccount), dan wordt u hier van tevoren op gewezen middels waarschuwingmeldingen. **Lees deze aandachtig door en handel overeenkomstig de gegeven waarschuwingen (bijv. vóór het wissen van uw eBike of gebruikersaccount).**

#### **<eBike Lock> instellen**

Om **<eBike Lock>** te kunnen instellen, moet aan de volgende voorwaarden zijn voldaan:

- De app **eBike Flow** is geïnstalleerd.
- Een gebruikersaccount is aangemaakt.
- Er wordt momenteel geen update bij de eBike uitgevoerd.
- De eBike is via *Bluetooth*® met de smartphone verbonden.
- De eBike staat stil.
- De smartphone is met internet verbonden.
- De eBike-accu is voldoende geladen en de laadkabel is niet verbonden.

U kunt **<eBike Lock>** in de app **eBike Flow** in het menupunt **Instellingen** instellen.

Per direct kunt u de ondersteuning van uw aandrijf-eenheid door het inschakelen van **<eBike Lock>** in de app **eBike Flow** deactiveren. De deactivering kan alleen worden opgeheven, wanneer bij het inschakelen van de eBike uw smartphone in de buurt is. Daarbij moet *Bluetooth*® op uw smartphone ingeschakeld en de app **eBike Flow** op de achtergrond actief zijn. De app **eBike Flow** hoeft niet geopend te worden. Wanneer **<eBike Lock>** geactiveerd is, kunt u uw eBike nog steeds zonder ondersteuning door de aandrijf-eenheid gebruiken.

#### **Compatibiliteit**

**<eBike Lock>** is compatibel met deze Bosch eBike-productlijnen van de systeemgeneratie **the smart system (het smart systeem)**:

Aandrijf-eenheid	Productlijn
BDU374x	Performance Line CX
BDU33xx	Performance Line Active Line Active Line Plus
BDU31xx	Performance Line SX

#### **Werking**

In combinatie met **<eBike Lock>** functioneert de smartphone hetzelfde als een sleutel voor de aandrijf-eenheid. **<eBike Lock>** wordt door het uitschakelen van de eBike actief. Zolang **<eBike Lock>** na het inschakelen actief is, wordt dit op de bedieningseenheid **LED Remote** aangegeven door wit knipperen en op de boordcomputer door een slotsymbool.

**Aanwijzing: <eBike Lock>** is geen diefstalbeveiliging, maar een aanvulling op een mechanisch slot! Met **<eBike Lock>** vindt er geen mechanische blokkering of iets dergelijks van de eBike plaats. Alleen de ondersteuning door de aandrijf-eenheid wordt gedeactiveerd. Zolang de smartphone via *Bluetooth*® met de eBike is verbonden, is de aandrijf-eenheid ontgrendeld.

**Wanneer u derden tijdelijk of permanent toegang tot uw eBike wilt geven of uw eBike voor een servicebeurt weg wilt brengen, deactiveert u <eBike Lock> in de app eBike Flow in het menupunt <Instellingen>**. Wanneer u uw eBike wilt verkopen, wist u bovendien de eBike in de app **eBike Flow** in het menupunt **<Instellingen>** uit uw gebruikersaccount.

Wanneer de eBike uitgeschakeld wordt, laat de aandrijf-eenheid een Lock-sig-naal (één geluidssig-naal) horen om aan te geven dat de ondersteuning door de aandrijving uitgeschakeld is.

**Aanwijzing:** Het sig-naal kan alleen worden gegeven zolang de eBike ingeschakeld is.

Wanneer de eBike ingeschakeld wordt, laat de aandrijf-eenheid twee Unlock-signalen (twee geluidssignalen) horen om aan te geven dat de ondersteuning door de aandrijving weer mogelijk is.

Het Lock-sig-naal helpt u te herkennen of **<eBike Lock>** op uw eBike geactiveerd is. De akoestische melding is standaard geactiveerd, deze kan in de app **eBike Flow** in het menupunt **<Instellingen>** na selectie van het Lock-symbool onder uw eBike gedeactiveerd worden.

**Aanwijzing:** Wanneer u **<eBike Lock>** niet meer kunt instellen of uitschakelen, neem dan contact op met uw rijwielhandelaar.

#### **Vervanging van eBike-componenten en <eBike Lock> Smartphone vervangen**

1. Installeer de app **eBike Flow** op de nieuwe smartphone.
2. Meld u met **hetzelfde** account aan waarmee u **<eBike Lock>** geactiveerd heeft.
3. In de app **eBike Flow** verschijnt **<eBike Lock>** als ingesteld.

#### **Aandrijf-eenheid vervangen**

1. In de app **eBike Flow** verschijnt **<eBike Lock>** als gedeactiveerd.
2. Activeer **<eBike Lock>** door de regelaar **<eBike Lock>** naar rechts te schuiven.
3. Wanneer u uw eBike voor onderhoud bij een rijwielhandelaar afgeeft, wordt aangeraden **<eBike Lock>** tijdelijk te deactiveren.

#### **Software-updates**

Software-updates moeten handmatig in de app **eBike Flow** gestart worden.

Software-updates worden op de achtergrond van de app naar de bedieningseenheid overgebracht, zodra de app met de bedieningseenheid verbonden is. Tijdens de update geeft groen knipperen van de oplaadaanduiding van de eBike-accu (3) de voortgang aan. Vervolgens wordt de eBike opnieuw gestart.

De besturing van de software-updates gebeurt door de app **eBike Flow**.

## Foutmeldingen

De bedieningseenheid geeft aan of zich kritieke fouten of minder kritieke fouten bij de eBike voordoen.

De door de eBike gegenereerde foutmeldingen kunnen via de app **eBike Flow** of door uw rijwielhandelaar uitgelezen worden.

Via een link in de app **eBike Flow** kunt u informatie over de fout en ondersteuning bij het verhelpen van de fout te zien krijgen.

### Minder kritieke fouten

Minder kritieke fouten worden aangegeven door oranje knipperen van de ondersteuningsniveau-led (**5**). Door op de keuzetoets (**7**) te drukken wordt de fout bevestigd en de ondersteuningsniveau-led (**5**) geeft weer constant de kleur van het ingestelde ondersteuningsniveau aan.

Met behulp van de onderstaande tabel kunt u eventueel de fout zelf verhelpen. Anders gaat u naar een fietsdealer.

Nummer	Fout verhelpen
<b>523005</b>	De aangegeven foutnummers geven aan dat er sprake is van belemmeringen bij de herkenning van het magneetveld door de sensoren. Controleer of u de magneet tijdens het fietsen verloren heeft.
<b>514001</b>	
<b>514002</b>	
<b>514003</b>	
<b>514006</b>	Wanneer u een magneetsensor gebruikt, controleer dan de correcte montage van sensor en magneet. Let er ook op dat de kabel naar de sensor niet beschadigd is.  Wanneer u een velmagneet heeft, let er dan op dat er zich geen storende magneetvelden in de buurt van de aandrijfseenheid bevinden.

### Kritieke fouten

Kritieke fouten worden aangegeven door rood knipperen van de ondersteuningsniveau-led (**5**) en van de oplaadaanduiding van de eBike-accu (**3**). Volg bij het optreden van een kritieke fout de handelingsinstructies in de onderstaande tabel.

Nummer	Handelingsinstructies
<b>660002</b>	Laad en gebruik je accu niet meer. Neem contact op met je dealer.
<b>6A0004</b>	Verwijder de PowerMore-accu en start je eBike opnieuw. Als het probleem blijft terugkeren, neem dan contact op met je dealer.
<b>890000</b>	– Bevestig de foutcode. – Start het eBike-systeem opnieuw.  Als het probleem zich blijft voordoen: – Bevestig de foutcode. – Voer software-update uit. – Start het eBike-systeem opnieuw.

Nummer	Handelingsinstructies
	Als het probleem zich blijft voordoen: – Neem contact op met uw Bosch eBike Systems-dealer.

## Onderhoud en service

### Onderhoud en reiniging

De bedieningseenheid mag niet met water onder druk gereinigd worden.

Houd de bedieningseenheid schoon. Bij verontreinigingen kan zich een onjuiste helderheidsherkenning voordoen.

Gebruik voor de reiniging van uw bedieningseenheid een zachte, alleen met water bevochtigde doek. Gebruik geen reinigingsmiddelen.

► **Laat alle reparaties uitsluitend door een geautoriseerde rijwielhandelaar uitvoeren.**

### Klantenservice en gebruiksadvies

Neem bij alle vragen over de eBike en zijn componenten contact op met een erkende rijwielhandel.

Contactgegevens van erkende rijwielhandels vindt u op de internetpagina [www.bosch-ebike.com](http://www.bosch-ebike.com).

### Afvoer en stoffen in producten

Informatie over stoffen in producten vindt u onder de volgende link: [www.bosch-ebike.com/en/material-compliance](http://www.bosch-ebike.com/en/material-compliance).

Gooi eBikes en hun componenten niet bij het huisvuil!



Aandrijfseenheid, boordcomputer incl. bedieningseenheid, eBike-accu, snelheidssensor, accessoires en verpakkingen moeten op een milieuvriendelijke manier gerecycled worden.

Zorg er eigenhandig voor dat persoonlijke gegevens uit het apparaat werden gewist.

Batterijen die niet-destructief uit het elektrische apparaat kunnen worden genomen, moeten vóór de afvoer zelf verwijderd en naar een apart inzamelpunt voor batterijen gebracht worden.



Volgens de Europese richtlijn 2012/19/EU moeten niet meer bruikbare elektrische apparaten en volgens de Europese richtlijn 2006/66/EG moeten defecte of verbruikte accu's/batterijen apart worden ingezameld en op een voor het milieu verantwoorde wijze worden gerecycled.

Het apart inzamelen van elektrische apparaten is bedoeld voor een zuivere voorsortering en ondersteunt een correcte behandeling en terugwinning van de grondstoffen. Op deze manier worden mens en milieu gespaard.

Geef niet meer te gebruiken Bosch eBike-componenten gratis af bij een erkende rijwielhandel of bij een milieupark.



**Wijzigingen voorbehouden.**



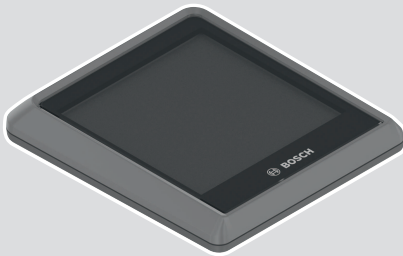
**Robert Bosch GmbH**  
72757 Reutlingen  
Germany

**[www.bosch-ebike.com](http://www.bosch-ebike.com)**

**0 275 007 3RL (2023.02) T / 93 WEU**

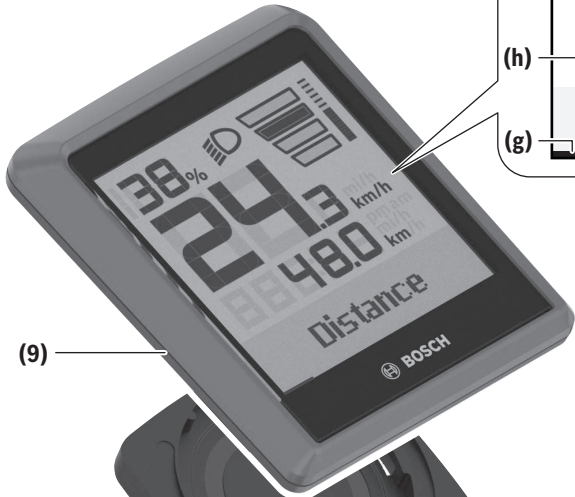
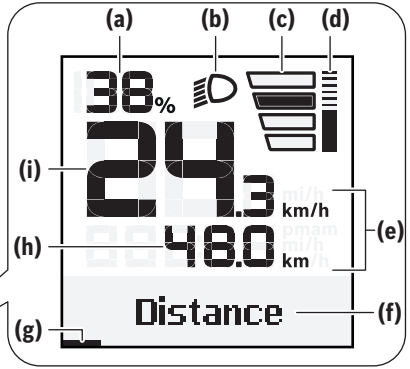
# Intuvia 100

BHU3200



nl Oorspronkelijke gebruiksaanwijzing



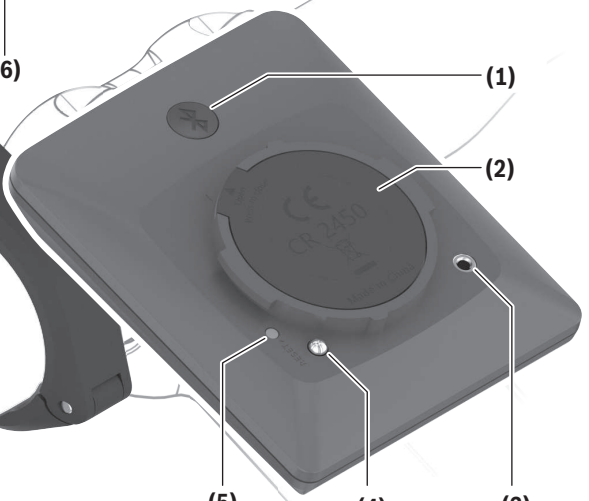


(9)

(8)

(7)

(6)



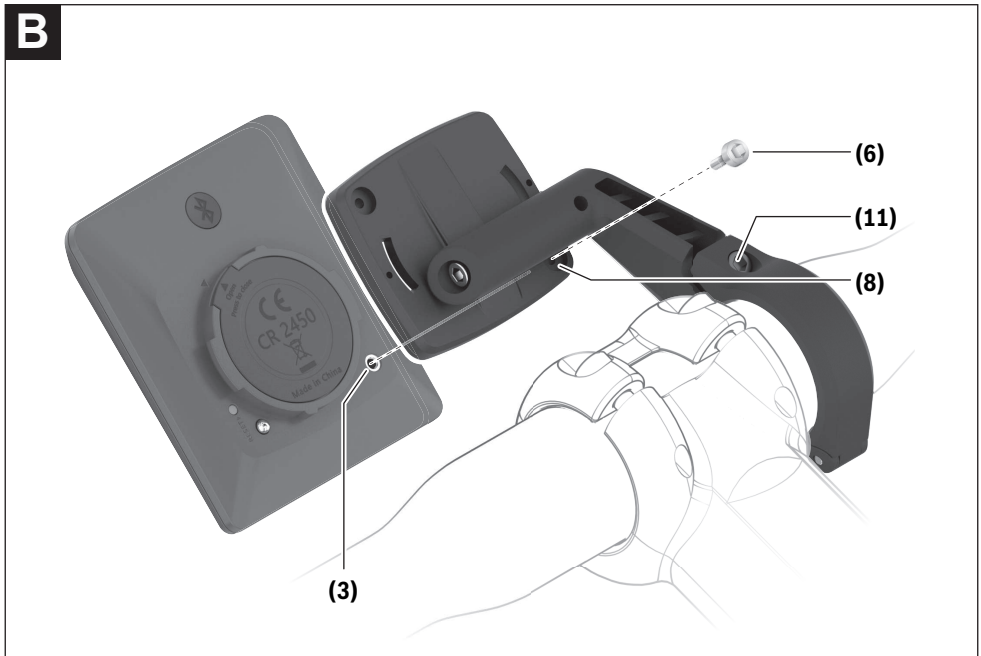
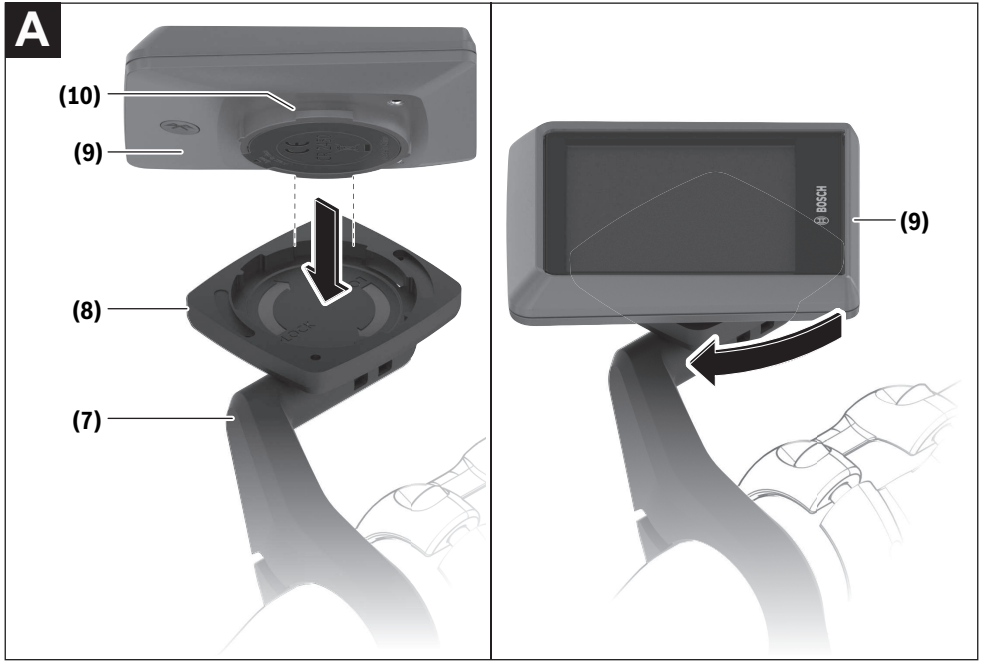
(1)

(2)

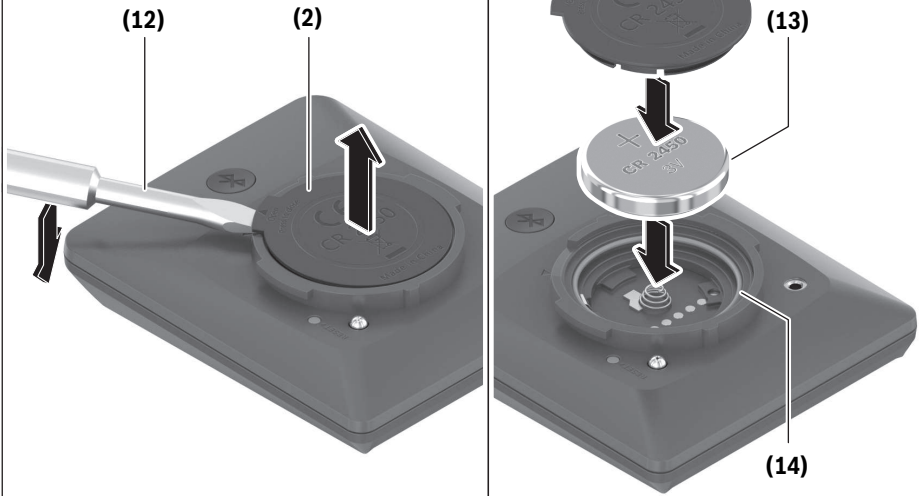
(5)

(4)

(3)





**C**

## Veiligheidsaanwijzingen



**Lees alle veiligheidsaanwijzingen en instructies.** Het niet naleven van de veiligheidsaanwijzingen en instructies kan elektrische schokken, brand en/of zware verwondingen veroorzaken.

### Bewaar alle veiligheidsaanwijzingen en instructies voor de toekomst.

Het in deze gebruiksaanwijzing gebruikte begrip **eBike-accu** heeft betrekking op alle originele Bosch eBike-accu's van de systeemgeneratie **the smart system (het smart systeem)**.

Het in deze gebruiksaanwijzing gebruikte begrip **aandrijf-eenheid** heeft betrekking op alle originele Bosch aandrijf-eenheden van de systeemgeneratie **the smart system (het smart systeem)**.

- ▶ **Lees de veiligheidsaanwijzingen en instructies in alle gebruiksaanwijzingen van het eBike-systeem evenals in de gebruiksaanwijzing van uw eBike, en neem deze in acht.**
- ▶ **Probeer niet de boordcomputer of de bedieningseenheid tijdens het fietsen te bevestigen!**
- ▶ **Laat u niet door de aanduiding van de boordcomputer afleiden.** Wanneer u zich niet uitsluitend op het verkeer concentreert, loopt u het risico om betrokken te raken bij een ongeval. Wanneer u, naast het wisselen van de ondersteuningsniveaus, gegevens in uw boordcomputer wilt invoeren, stop dan en voer de betreffende gegevens in.
- ▶ **Bedien uw smartphone niet tijdens het fietsen.** Wanneer u zich niet uitsluitend op het verkeer concentreert, loopt u het risico om betrokken te raken bij een ongeval. Stop daarom en voer daarna pas de betreffende gegevens in.
- ▶ **Stel de helderheid van de boordcomputer zodanig in dat u belangrijke informatie zoals snelheid of waarschuwingssymbolen goed kunt zien.** Een verkeerd ingestelde helderheid van de boordcomputer kan tot gevaarlijke situaties leiden.
- ▶ **Open de boordcomputer niet.** De boordcomputer kan door het openen vernietigd worden en de aanspraak op garantie vervalt.
- ▶ **Gebruik de boordcomputer niet als greep.** Wanneer u de eBike aan de boordcomputer oplit, kunt u de boordcomputer onherstelbare schade toebrengen.
- ▶ **Zet de eBike niet ondersteboven op stuur en zadel neer, wanneer de boordcomputer of de houder ervan buiten het stuur uitsteken.** De boordcomputer of de houder kunnen onherstelbaar beschadigd worden. Pak de boordcomputer weg, ook voordat u de eBike in een montagehouder vastzet, om te voorkomen dat de boordcomputer eraf valt of beschadigd wordt.
- ▶ **Voorzichtig!** Bij het gebruik van de boordcomputer met *Bluetooth®* en/of WiFi kunnen zich storingen bij andere apparaten en installaties, vliegtuigen en medische apparaten (bijv. pacemakers, hoorapparaten) voordoen. Eveneens kan schade aan mens en dier in de directe omgeving niet volledig uitgesloten worden. Gebruik de boordcom-

puter met *Bluetooth®* niet in de buurt van medische apparaten, tankstations, chemische installaties, gebieden waar ontploffingsgevaar heerst, en in explosiegebieden. Gebruik de boordcomputer met *Bluetooth®* niet in vliegtuigen. Vermijd het gebruik gedurende een langere periode in de directe omgeving van het lichaam.

- ▶ Het *Bluetooth®* woordmerk evenals de beeldmerken (logo's) zijn gedeponeerde handelsmerken en eigendom van Bluetooth SIG, Inc. Elk gebruik van dit/deze woordmerk/beeldmerken door Robert Bosch GmbH, Bosch eBike Systems vindt plaats onder licentie.
- ▶ **De boordcomputer is uitgerust met een radio-interface. Lokale gebruiksbependingen, bijv. in vliegtuigen of ziekenhuizen, moeten in acht genomen worden.**

### Veiligheidsaanwijzingen voor knooppellen

- ▶ **WAARSCHUWING! Zorg ervoor dat de knooppel niet in de handen van kinderen komt.** Knooppellen zijn gevaarlijk.
- ▶ **Knooppellen mogen nooit ingeslikt of in andere lichaamsopeningen binnengebracht worden. Wanneer het vermoeden bestaat dat de knooppel ingeslikt of in een andere lichaamsopening binnengebracht werd, bezoek dan onmiddellijk een arts.** Inslikken van de knooppel kan binnen 2 uur leiden tot zeer ernstige inwendige chemische brandwonden en tot de dood.
- ▶ **Let bij het wisselen van de knooppel op een vakkundige vervanging van de knooppel.** Er bestaat explosiegevaar.
- ▶ **Gebruik uitsluitend de in deze gebruiksaanwijzing vermelde knooppellen.** Gebruik geen andere knooppellen of een andere energievoorziening.
- ▶ **Probeer niet de knooppel weer op te laden en kort te sluiten.** De knooppel kan gaan lekken, exploderen, branden en personen verwonden.
- ▶ **Verwijder ontladen knooppellen en voer deze correct af.** Ontladen knooppellen kunnen gaan lekken en daardoor personen verwonden of het product beschadigen.
- ▶ **Oververhit de knooppel niet en gooi deze niet in het vuur.** De knooppel kan gaan lekken, exploderen, branden en personen verwonden.
- ▶ **Beschadig de knooppel niet en haal de knooppel niet uit elkaar.** De knooppel kan gaan lekken, exploderen, branden en personen verwonden.
- ▶ **Breng een beschadigde knooppel niet in contact met water.** Uitsstromend lithium kan met water waterstof produceren en op die manier tot een brand, explosie of verwonding van personen leiden.

### Privacyverklaring

Bij de aansluiting van de eBike op de **Bosch Diagnostic Tool 3** of bij de vervanging van eBike-componenten worden technische gegevens over uw eBike (bijv. fabrikant, model, bike-ID, configuratiegegevens) evenals over het gebruik van de eBike (bijv. totale rijtijd, energieverbruik, temperatuur) doorgegeven aan Bosch eBike Systems (Robert Bosch

GmbH) voor de bewerking van uw aanvraag, bij een servicebeurt en voor productverbetering. Meer informatie over de gegevensverwerking vindt u op [www.bosch-ebike.com/privacy-full](http://www.bosch-ebike.com/privacy-full).

## Beschrijving van product en werking

### Beoogd gebruik

De boardcomputer **Intuvia 100** is bestemd voor de weergave van rijgegevens op een eBike van de systeemgeneratie **the smart system (het smart systeem)**.

Om de volledige functionaliteit van de eBike en de boardcomputer **Intuvia 100** te kunnen gebruiken, is een compatibele smartphone met de app **eBike Flow** (verkrijgbaar in de Apple App Store of in de Google Play Store) nodig, bijv. voor **<Trip resetten>**.

### Afgebeelde componenten

De nummering van de afgebeelde componenten heeft betrekking op de weergaven op de pagina's met afbeeldingen aan het begin van de gebruiksaanwijzing.

- (1) Toets *Bluetooth*<sup>®</sup>
- (2) Batterijvakdeksel
- (3) Opname blokkeerschroef
- (4) Boardcomputer-contact
- (5) Reset-toets
- (6) Blokkeerschroef boardcomputer
- (7) Houder boardcomputer
- (8) Opnameschaal boardcomputer
- (9) Boardcomputer
- (10) Batterijvak
- (11) Bevestigingsschroef houder
- (12) Platte schroevendraaier<sup>a)</sup>
- (13) Batterij (knoopcel type CR2450)
- (14) Afdichtingsrubber

a) Niet bij de levering inbegrepen

### Aanduidingselementen boardcomputer

- (a) Oplaadaanduiding eBike-accu
- (b) Aanduiding fietsverlichting
- (c) Aanduiding ondersteuningsniveau
- (d) Aanduiding ondersteuning van de aandrijfleenheid
- (e) Aanduiding eenheid
- (f) Tekstaanduiding
- (g) Oriëntatiebalk
- (h) Waarde-aanduiding
- (i) Snelheidsmeteraanduiding

### Technische gegevens

Boardcomputer	Intuvia 100
Productnummer	BHU3200

Boardcomputer		Intuvia 100
Gebruikstemperatuur <sup>A)</sup>	°C	-5 ... +40
Opslagtemperatuur	°C	+10 ... +40
Batterijen		1 × CR2450
Beschermklasse		IP55
Gewicht, ca.	g	63
<i>Bluetooth</i> <sup>®</sup> Low Energy 5.0		
- Frequentie	MHz	2400–2480
- Zendvermogen	mW	≤ 1

A) Buiten dit temperatuurbereik kunnen zich storingen in de weergave voordoen.

De licentie-informatie voor het product is beschikbaar op het volgende internetadres: [www.bosch-ebike.com/licences](http://www.bosch-ebike.com/licences)

### Verklaring van overeenstemming

Hierbij verklaart Robert Bosch GmbH, Bosch eBike Systems dat de radioapparatuur **Intuvia 100** voldoet aan de richtlijn 2014/53/EU. De volledige tekst van de EU-verklaring van overeenstemming is beschikbaar op het volgende internetadres: [www.bosch-ebike.com/conformity](http://www.bosch-ebike.com/conformity).

### Certificeringsinformatie

Voor de weergave van de certificeringsnummers (E-labels) houdt u de toets *Bluetooth*<sup>®</sup> **(1)** zo lang ingedrukt tot **<Certificeringen>** op de boardcomputer verschijnt. Laat de toets *Bluetooth*<sup>®</sup> **(1)** los en blader door alle E-labels door kort op de toets *Bluetooth*<sup>®</sup> **(1)** te drukken.

## Montage

### Boardcomputer plaatsen en verwijderen (zie afbeelding A)

Voor het **plaatsen** van de boardcomputer **(9)** zet u de lipjes van het batterijvak **(10)** in de opnameschaal **(8)** van de houder en duwt u de boardcomputer licht omlaag. Voor het **vervremdelen** draait u de boardcomputer rechtsom tot deze vastklikt.

Voor het **verwijderen** van de boardcomputer **(9)** draait u deze linksom en neemt u de boardcomputer uit de opnameschaal **(8)**.

► **Als u de eBike parkeert, verwijdert u de boardcomputer.**

### Blokkeerschroef aanbrengen (zie afbeelding B)

Het is mogelijk om de boardcomputer in de houder te beveiligen tegen wegnemen. Daarbij moet de boardcomputer zich in de houder bevinden. Draai de bevestigingsschroef **(11)** van de klem met een binnenzes-kantsleutel los tot de houder **(7)** kan worden bewogen. Draai de houder **(7)** tot de onderkant van de boardcomputer toegankelijk is. Breng de blokkeerschroef **(6)** aan en schroef deze aan de boardcomputer vast. Lijn de houder **(7)** met de boardcomputer correct uit en draai de bevestigingsschroef **(11)** met een binnenzes-kantsleutel weer vast.

**Aanwijzing:** De blokkeerschroef is geen diefstalbeveiliging.

## Gebruik

### Verbinding van de boordcomputer met de eBike (pairing)

Gewoonlijk is uw boordcomputer al met de eBike verbonden. Mocht dit niet het geval zijn, ga dan als volgt te werk:

- Installeer de app **eBike Flow**.
- Activeer **Bluetooth®** op uw smartphone en open de app **eBike Flow**.
- Druk kort op de toets **Bluetooth®**.
- Op de boordcomputer verschijnt de apparaat-ID.
- Selecteer in de app **eBike Flow** het gewenste apparaat met dezelfde ID.

Verdere aanwijzingen vindt u onder volgende link: [www.bosch-ebike.com/de/help-center/intuvia-100](http://www.bosch-ebike.com/de/help-center/intuvia-100).



Afhankelijk van het besturingssysteem van de smartphone kan de app **eBike Flow** gratis in de Apple Store of de Google Play Store gedownload worden.

Scan met uw smartphone de code om de app **eBike Flow** te downloaden.

### Boordcomputer in-/uitschakelen

Schakel de eBike in.

Voor het **inschakelen** van de boordcomputer moet deze in de houder geplaatst zijn. Het boordcomputer-contact **(4)** wordt automatisch ingedrukt.

Schakel de bedieningseenheid in en beweeg de eBike iets.

Voor het **uitschakelen** van de boordcomputer heeft u de volgende mogelijkheden:

- Druk op de aan/uit-toets op de bedieningseenheid om de eBike uit te schakelen.
- Ook de boordcomputer wordt uitgeschakeld.
- Verwijder de boordcomputer uit de houder. De boordcomputer wordt na 60 s automatisch uitgeschakeld.

### Energievoorziening van de boordcomputer

De boordcomputer wordt door de CR2450-knoopcel van energie voorzien.

### Knoopcel vervangen (zie afbeelding C)

Wanneer de knoopcel van de boordcomputer bijna leeg is, verschijnt er een dienovereenkomstige melding op de boordcomputer. Open het batterijvakdeksel **(2)** met een platte schroevendraaier **(12)**, verwijder de lege knoopcel en plaats een nieuwe knoopcel van het type CR2450. De door Bosch aanbevolen knoopcellen kunt u bij uw rijwielhandelaar verkrijgen.

Let er bij het plaatsen van de knoopcel op dat de knoopcel met de tekst naar boven geplaatst is en het afzichtrubber **(14)** zich op de juiste plaats bevindt.

Sluit het batterijvak en plaats de boordcomputer in de houder.

### Opplaadaanduiding van de eBike-accu

De boordcomputer geeft de laadtoestand van de eBike-accu in procent aan. Als de laadtoestand onder 30 % of 10 % komt, verschijnt er eenmalig een aanwijzing. De aanwijzing kan worden bevestigd of de weergave verdwijnt automatisch na 5 s.

### Bediening

De toets **Bluetooth® (1)** beschikt over diverse functies: wanneer de boordcomputer met een bedieningseenheid was verbonden en uit de houder werd genomen, kunnen de aanduidingen binnen 60 s worden gewisseld. Druk hiervoor kort op de toets **Bluetooth® (1)**. Daarna wordt de boordcomputer in stand-by gezet.

**Aanwijzing:** Wanneer u uw eBike meerdere weken niet gebruikt, verwijder de boordcomputer dan uit zijn houder en zet de boordcomputer in de opbergmodus. Druk hiervoor 8–11 s op de toets **Bluetooth® (1)**.

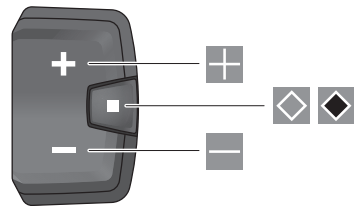
Wanneer u de boordcomputer weer in de houder plaatst en de eBike beweegt, wordt de opbergmodus automatisch geactiveerd.

De reset-toets **(5)** dient ervoor de boordcomputer terug te zetten naar fabrieksinstellingen en alle verbindingen te wissen.

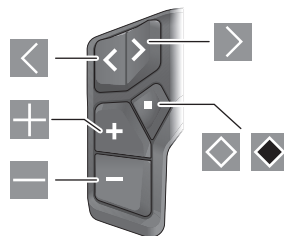
De bediening van de boordcomputer is mogelijk via een van de weergegeven bedieningseenheden. De functies van de toetsen op de bedieningseenheden kunt u vinden in het onderstaande overzicht.







De keuzetoets heeft afhankelijk van hoe lang erop wordt gedrukt 2 functies.

#### Bedieningseenheid met 3 toetsen



#### Bedieningseenheid met 5 toetsen



-  naar links bladeren (bedieningseenheid met 5 toetsen)
-  naar rechts bladeren (bedieningseenheid met 5 toetsen)
-  ondersteuningsniveau verhogen
-  ondersteuningsniveau verlagen
-  keuzetoets (kort indrukken)
-  keuzetoets (lang indrukken > 1 s)

**Aanwijzing:** Alle weergaven en teksten van de gebruikersinterface op de volgende pagina's komen overeen met de vrijgavestand van de software. Na een software-update kan het zijn dat de weergaven en/of teksten van de gebruikersinterface iets veranderen.

**Aanwijzing:** Afhankelijk van de lichtomstandigheden is er een achtergrondverlichting die alleen door een druk op de toets wordt geactiveerd. De duur van de verlichting kan worden ingesteld.

## Aanduidingen en instellingen van de boordcomputer

### Snelheids- en afstands aanduidingen

In de snelheidsmeteraanduiding verschijnt altijd de actuele snelheid.



In de functie-aanduiding – combinatie van tekstaanduiding en waarde-aanduiding – kan worden gekozen uit de volgende functies:

- **<Afstand>**: sinds de laatste reset afgelegde afstand
- **<Rijtijd>**: rijtijd sinds de laatste reset
- **<Tijd>**: actuele tijd
- **<Actieradius>**: vermoedelijk bereik van de beschikbare eBike-acculading (bij gelijkblijvende omstandigheden als ondersteuningsniveau, routeprofiel enz.)
- **<Ø Snelheid>**: sinds de laatste reset bereikte gemiddelde snelheid
- **<Max. snelheid>**: sinds de laatste reset bereikte maximale snelheid
- **<Totale afstand>**: aanduiding van de totaal met de eBike afgelegde afstand (kan niet gereset worden)


**Aanwijzing:** De boordcomputer laat automatisch een schakeladvies bij het rijden met de eBike aan. De aanduiding van het schakeladvies verschijnt over de tekstaanduiding (**f**) van de boordcomputer heen en kan handmatig via de basisinstellingen worden gedeactiveerd.

### Wisselen naar de functie-aanduiding



Druk zo vaak op de toets  of  tot de gewenste functie verschijnt.



Druk zo vaak op de keuzetoets  tot de gewenste functie verschijnt.


Bepaalde instellingen kunnen niet op de boordcomputer, maar alleen in de app **eBike Flow** worden uitgevoerd, bijv.:

- **<Banden circum.>**
- **<Bereik resetten>**
- **<Auto trip resetten>**

Bovendien krijgt u in de app **eBike Flow** een overzicht van de gebruiksuren en de gemonteerde componenten.



### Basisinstellingen weergeven en aanpassen

**Aanwijzing:** Het instellingsmenu kan niet tijdens het fietsen worden opgevraagd.


Om in het menu Basisinstellingen te komen, drukt u zolang op de keuzetoets  op de bedieningseenheid tot in de tekstaanduiding **<Instellingen>** verschijnt.

### Basisinstellingen wisselen/verlaten



Druk zo vaak op de toets  of  tot de gewenste basisinstelling verschijnt.




Druk zo vaak op de keuzetoets  tot de gewenste basisinstelling verschijnt.


**Aanwijzing:** De gewijzigde instelling wordt bij het verlaten van de betreffende basisinstelling automatisch opgeslagen.

### Basisinstellingen wijzigen



Druk voor omlaag bladeren kort op de keuzetoets  tot de gewenste waarde verschijnt.



Druk voor omlaag bladeren langer dan 1 s op de keuzetoets  tot de gewenste waarde verschijnt.

**Aanwijzing:** Wanneer u de betreffende toets ingedrukt houdt, wordt er automatisch gewisseld naar de volgende waarde in de basisinstellingen.

U kunt kiezen uit de volgende basisinstellingen:

- **<Taal>**: hier kunt u uit een lijst de door u gewenste displaytaal kiezen.
- **<Eenheden>**: u kunt snelheid en afstand in kilometer of mijl laten weergeven.
- **<Tijd>**: hier kunt u de tijd instellen.
- **<Tijd formaat>**: u kunt de tijd in het 12-uurs- of 24-uurs formaat laten weergeven.
- **<Schakeladvies>**: u kunt de aanduiding van een schakeladvies in- of uitschakelen.
- **<Displayverlicht.>**: hier kunt u de duur van de achtergrondverlichting instellen.
- **<Helderheid>**: de helderheid kan in diverse standen worden aangepast.
- **<Inst. Reset?>**: hier kunt u door lang indrukken van de keuzetoets de instellingen resetten.
- **<Certificeringen>**
- **<Terug>**: met deze functie kunt u het menu Instellingen verlaten.

### Menu Basisinstellingen verlaten

Het menu Basisinstellingen verlaat u automatisch als er 60 s op geen enkele toets wordt gedrukt, fietsens met de eBike of met behulp van de functie **<Terug>**.



Druk kort op de keuzetoets  om het menu Basisinstellingen met behulp van de functie **<Terug>** te verlaten.



Druk langer dan 1 s op de keuzetoets  om het menu Basisinstellingen met behulp van de functie **<Terug>** te verlaten.

## Onderhoud en service

### Onderhoud en reiniging

Alle componenten mogen niet met water onder druk gereinigd worden.

Houd het display van uw boordcomputer schoon. Bij verontreinigingen kan zich een onjuiste helderheidsherkenning voordoen.

Gebruik voor de reiniging van uw boordcomputer een zachte, alleen met water bevochtigde doek. Gebruik geen reinigingsmiddelen.

Laat uw eBike minstens één keer per jaar technisch controleren (o.a. mechanisme, actualiteit van de systeemsoftware).

Bovendien kan de rijwielhandelaar voor de servicebeurt een kilometerstand en/of een periode ten grondslag leggen. In dit geval zal de boordcomputer telkens na het inschakelen laten zien wanneer het tijd is voor de volgende servicebeurt.

Neem voor service of reparaties aan de eBike contact op met een erkende rijwielhandel.

► **Laat alle reparaties uitsluitend door een geautoriseerde rijwielhandelaar uitvoeren.**

**Aanwijzing:** Wanneer u uw eBike voor onderhoud bij een rijwielhandelaar afgeeft, wordt aangeraden om **<eBike Lock>** en **<eBike Alarm>** tijdelijk te deactiveren om een foutief alarm te vermijden.

### Klantenservice en gebruiksadvis

Neem bij alle vragen over de eBike en zijn componenten contact op met een erkende rijwielhandel.

Contactgegevens van erkende rijwielhandels vindt u op de internetpagina [www.bosch-ebike.com](http://www.bosch-ebike.com).

### Vervoer

► **Wanneer u uw eBike buiten uw auto, bijv. op een fietsdrager meeneemt, verwijder dan de boordcomputer en de eBike-accu (uitzondering: vast ingebouwde eBike-accu) om beschadigingen te vermijden.**

### Afvoer en stoffen in producten

Informatie over stoffen in producten vindt u onder de volgende link: [www.bosch-ebike.com/en/material-compliance](http://www.bosch-ebike.com/en/material-compliance).

Gooi eBikes en hun componenten niet bij het huisvuil!



Aandrijfseenheid, boordcomputer incl. bedieningseenheid, eBike-accu, snelheidssensor, accessoires en verpakkingen moeten op een milieuvriendelijke manier gerecycled worden.

Zorg er eigenhandig voor dat persoonlijke gegevens uit het apparaat werden gewist.

Batterijen die niet-destructief uit het elektrische apparaat kunnen worden genomen, moeten vóór de afvoer zelf verwijderd en naar een apart inzamelpunt voor batterijen gebracht worden.



Volgens de Europese richtlijn 2012/19/EU moeten niet meer bruikbare elektrische apparaten en volgens de Europese richtlijn 2006/66/EG moeten defecte of verbruikte accu's/batterijen apart worden ingezameld en op een voor het milieu verantwoorde wijze worden gerecycled.

Het apart inzamelen van elektrische apparaten is bedoeld voor een zuivere voorsortering en ondersteunt een correcte behandeling en terugwinning van de grondstoffen. Op deze manier worden mens en milieu gespaard.

Geef niet meer te gebruiken Bosch eBike-componenten gratis af bij een erkende rijwielhandel of bij een milieupark.



**Wijzigingen voorbehouden.**



**Robert Bosch GmbH**  
72757 Reutlingen  
Germany

**[www.bosch-ebike.com](http://www.bosch-ebike.com)**

**0 275 007 3BI (2023.02) T / 82 WEU**



# Drive Unit

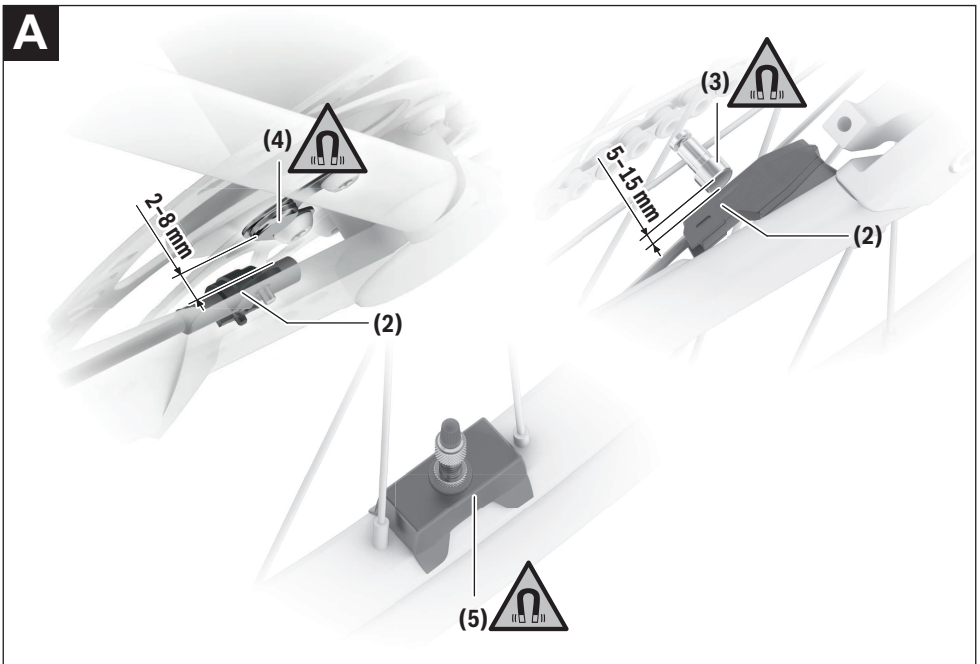
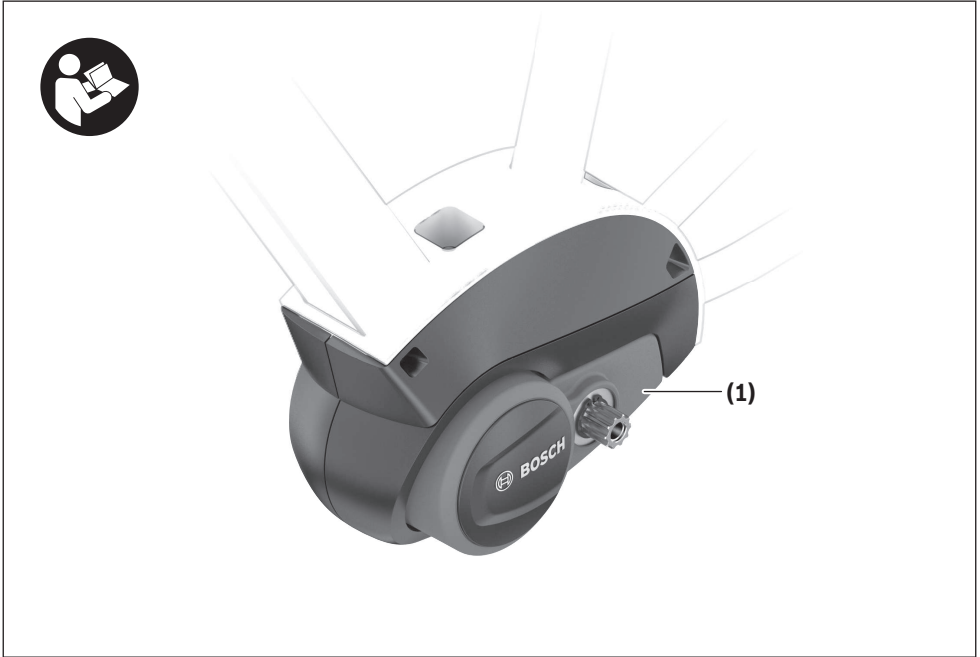
BDU3320 | BDU3340 | BDU3360



nl Oorspronkelijke gebruiksaanwijzing



**Active Line | Active Line Plus | Performance Line**



## Veiligheidsaanwijzingen



**Lees alle veiligheidsaanwijzingen en instructies.** Het niet naleven van de veiligheidsaanwijzingen en instructies kan elektrische schokken, brand en/of zware verwondingen veroorzaken.

### Bewaar alle veiligheidsaanwijzingen en instructies voor de toekomst.

Het in deze gebruiksaanwijzing gebruikte begrip **eBike-accu** heeft betrekking op alle originele Bosch eBike-accu's van de systeemgeneratie **the smart system (het smart systeem)**. De in deze gebruiksaanwijzing gebruikte begrippen **aandrijving** en **aandrijfleenheid** hebben betrekking op alle originele Bosch aandrijfleenheden van de systeemgeneratie **the smart system (het smart systeem)**.

- ▶ **Lees de veiligheidsaanwijzingen en instructies in alle gebruiksaanwijzingen van het eBike-systeem evenals in de gebruiksaanwijzing van uw eBike, en neem deze in acht.**
- ▶ **Voer geen enkele verandering bij de aandrijving uit. Gebruik geen producten om het prestatievermogen van de aandrijving te verhogen.** U beweegt zich dan illegaal door de openbare ruimte. Bovendien brengt u daarmee mogelijk zichzelf en anderen in gevaar, riskeert bij ongevallen die aan de manipulatie te wijten zijn, hoge kosten vanwege persoonlijke aansprakelijkheid en loopt zelfs het risico van een strafrechtelijke vervolging. Bovendien wordt daardoor gewoonlijk de levensduur van de eBike-componenten verkort. Er kan schade aan de aandrijfleenheid en aan de eBike ontstaan en aanspraken op garantie en vrijwaring voor de door u gekochte eBike vervallen daardoor.
- ▶ **Open de aandrijfleenheid niet. De aandrijfleenheid mag alleen met originele vervangingsonderdelen en door de erkende rijwielhandelaar gerepareerd worden.** Hiermee wordt gewaarborgd dat de gebruiksveiligheid van de eBike behouden blijft. Bij onbevoegd openen van de aandrijfleenheid vervalt de aanspraak op garantie.
- ▶ **Haal de eBike-accu uit de eBike, voordat u werkzaamheden (bijv. inspectie, reparatie, montage, onderhoud, werkzaamheden aan de ketting enz.) aan de eBike gaat uitvoeren. Bij vast ingebouwde eBike-accu's dient u zeer zorgvuldig maatregelen te treffen dat de eBike niet ingeschakeld kan worden.** Bij het per ongeluk activeren van de eBike bestaat er verwondingsgevaar.
- ▶ **Vast ingebouwde eBike-accu's mag u niet zelf verwijderen. Laat de vast ingebouwde eBike-accu door een erkende rijwielhandelaar in- en uitbouwen.**



**Bij delen van de aandrijving kunnen onder extreme omstandigheden, zoals bijv. aanhoudend hoge belasting met lage snelheid bij berg- of lastritten, temperaturen > 60 °C heersen.**

- ▶ **Kom na een rit niet onbeschermd met handen of benen in aanraking met de behuizing van de aandrijfleen-**

**heid.** Onder extreme omstandigheden, zoals bijv. aanhoudend hoge draaimomenten bij lage rijsnelheden of bij berg- en lastritten, kunnen zeer hoge temperaturen bij de behuizing bereikt worden.

De temperaturen die bij de behuizing van de Drive Unit kunnen ontstaan, worden door de volgende factoren beïnvloed:

- omgevingstemperatuur
- rijprofiel (route/helling)
- rijduur
- ondersteuningsmodi
- gebruikersgedrag (eigen prestatie)
- totaal gewicht (fiets'er, eBike, bagage)
- motorafdekking van de aandrijfleenheid
- warmte-afvoereigenschappen van het fietsframe
- type aandrijfleenheid en soort versnelling

- ▶ **Gebruik uitsluitend originele Bosch eBike-accu's van de systeemgeneratie the smart system (het smart systeem), die door de fabrikant voor uw eBike goedgekeurd werden.** Het gebruik van andere eBike-accu's kan tot letsel en brandgevaar leiden. Bij gebruik van andere eBike-accu's wordt door Bosch geen aansprakelijkheid aanvaard en geen garantie geboden.



**Breng de velmagneet van de systeemgeneratie the smart system (het smart systeem) niet in de buurt van implantaten of andere medische hulpmiddelen, zoals bijv. pacemaker of insulinepomp.** Door de magneet wordt een veld geproduceerd dat de werking van implantaten en medische hulpmiddelen kan bemlemmeren.

- ▶ **Houd de velmagneet uit de buurt van magnetische informatiedragers en magnetisch gevoelige apparatuur.** Door de werking van de magneten kan er onherstelbaar gegevensverlies optreden.
- ▶ **Neem goed nota van alle nationale voorschriften voor toelating en gebruik van eBikes.**

## Privacyverklaring

Bij de aansluiting van de eBike op de **Bosch Diagnostic Tool 3** of bij de vervanging van eBike-componenten worden technische gegevens over uw eBike (bijv. fabrikant, model, bike-ID, configuratiegegevens) evenals over het gebruik van de eBike (bijv. totale rijtijd, energieverbruik, temperatuur) doorgegeven aan Bosch eBike Systems (Robert Bosch GmbH) voor de bewerking van uw aanvraag, bij een servicebeurt en voor productverbetering. Meer informatie over de gegevensverwerking vindt u op [www.bosch-ebike.com/privacy-full](http://www.bosch-ebike.com/privacy-full).

## Beschrijving van product en werking

### Beoogd gebruik

De Bosch aandrijfteenheid van de systeemgeneratie **the smart system (het smart systeem)** is uitsluitend bestemd voor de aandrijving van uw eBike en mag niet voor andere doeleinden gebruikt worden.

Naast de hier weergegeven functies kan het zijn dat op elk moment softwarewijzigingen voor het verhelpen van fouten en voor functiewijzigingen geïmplementeerd worden.

### Afgebeelde componenten

Sommige weergaven in deze gebruiksaanwijzing kunnen, afhankelijk van de uitrusting van uw eBike, in geringe mate afwijken van de werkelijke omstandigheden.

De nummering van de afgebeelde componenten heeft betrekking op de weergaven op de pagina's met afbeeldingen aan het begin van de gebruiksaanwijzing.

- (1) Aandrijfteenheid
- (2) Snelheidssensor <sup>a)</sup>
- (3) Spaakmagneet
- (4) CenterLock-magneet <sup>b)</sup>
- (5) Velgmagneet (rim magnet)

a) afwijkende sensorvorm en montagepositie mogelijk

b) afwijkende montagepositie mogelijk

### Technische gegevens

Aandrijfteenheid		Drive Unit Active Line	Drive Unit Active Line Plus	Drive Unit Performance Line
Productnummer		BDU3320	BDU3340	BDU3360
Nominaal continu vermogen	W	250	250	250
Draaimoment bij aandrijving max.	Nm	40	50	75
Nominale spanning	V=	36	36	36
Gebruikstemperatuur	°C	-5 ... +40	-5 ... +40	-5 ... +40
Opslagtemperatuur	°C	+10 ... +40	+10 ... +40	+10 ... +40
Beschermklasse		IP55	IP55	IP55
Gewicht, ca.	kg	2,9	3,2	3,2

Bosch eBike Systems gebruikt FreeRTOS (zie [www.freertos.org](http://www.freertos.org)).

Fietsverlichting <sup>A)</sup>			
Spanning ca.	V=		12
Maximaal vermogen			
- Voorlicht	W		17,4
- Achterlicht	W		0,6

A) afhankelijk van wettelijke regelingen niet in alle, per land verschillende uitvoeringen via accu van eBike mogelijk

**Verkeerd geplaatste lampen kunnen vernietigd worden!**

### Informatie over de geluidsemisatie van de aandrijfteenheid

Het A-gewogen emissiegeluidsniveau van de aandrijfteenheid bedraagt bij normale werking < 70 dB(A). Wanneer de eBike onbevoegd wordt verplaatst, produceert de aandrijfteenheid in het kader van de **<eBike Alarm>** service een alarmsignaal. Dit alarmsignaal kan boven het emissiegeluidsniveau van 70 dB(A) komen en ligt bij 80 dB(A) op een afstand van 2 m van de aandrijfteenheid. Het alarmsignaal staat pas na activering van de **<eBike Alarm>** service ter beschikking en kan via de app **eBike Flow** weer worden gedeactiveerd.

## Montage

### Snelheidssensor controleren (zie afbeelding A)

#### Speedsensor (slim)

De snelheidssensor (2) en de bijbehorende CenterLock-magneet (4) of spaakmagneet (3) zijn in de fabriek zodanig gemonteerd dat de magneet zich bij een omwenteling van het wiel op een afstand van minimaal 2 mm en maximaal 15 mm langs de snelheidssensor beweegt.

Bij constructieve veranderingen moet de correcte afstand tussen magneet en sensor aangehouden worden (zie afbeelding A).

**Aanwijzing:** Let er bij het monteren en demonteren van het achterwiel op dat u de sensor of de sensorhouder niet beschadigt.

Let er bij het wisselen van wielen op dat de sensorkabel zonder trekkracht en zonder knikken wordt gelegd.

De CenterLock-magneet (4) kan maximaal 5 keer weggenomen en weer aangebracht worden.

### Velgmagneet

Bij de installatie van een velgmagneet is voor het herkennen van een wielomwenteling geen sensor nodig. De aandrijf-eenheid herkent zelf wanneer de magneet in de buurt is en berekent uit de frequentie van het opduiken van het magneetveld de snelheid en alle andere noodzakelijke gegevens.

Omdat de aandrijf-eenheid gevoelig is voor magnetische velden, moet u andere magnetische velden (bijv. magnetische klikpedalen, magnetische trapfrequentiemeters enz.) in de buurt van de aandrijf-eenheid vermijden om de aandrijf-eenheid niet te storen.

## Gebruik

Voor de ingebruikname van de eBike is een bedieningseenheid van de systeemgeneratie **the smart system (het smart systeem)** noodzakelijk. Neem goed nota van de gebruiksaanwijzing van de bedieningseenheid en van eventuele andere componenten van de systeemgeneratie **the smart system (het smart systeem)**.

### Aanwijzingen voor het fietsen met uw eBike

#### Wanneer werkt de aandrijving?

De aandrijving ondersteunt u bij het fietsen zolang u op de pedalen trapt. Als u niet op de pedalen trapt, vindt geen ondersteuning plaats. Het aandrijfvermogen is altijd afhankelijk van de kracht die u tijdens het trappen uitoefent.

Bij een geringe kracht of trapfrequentie zal de ondersteuning geringer zijn dan bij een hoge kracht of trapfrequentie. Dat geldt onafhankelijk van het ondersteuningsniveau.

De aandrijving schakelt automatisch uit bij snelheden boven **25 km/h**. Daalt de snelheid onder **25 km/h**, dan staat de aandrijving automatisch weer ter beschikking.

Een uitzondering geldt voor de functie duwhulp, waarbij de eBike zonder op de pedalen te trappen met geringe snelheid geduwd kan worden. Bij het gebruik van de duwhulp kunnen de pedalen meedraaien.

U kunt de eBike op elk moment ook zonder ondersteuning als een gewone fiets gebruiken door ofwel de eBike uit te schakelen of het ondersteuningsniveau op **OFF** te zetten. Hetzelfde geldt als de eBike-accu leeg is.

#### Samenspel van de aandrijf-eenheid met de versnelling

Ook bij een eBike moet u de versnelling als bij een gewone fiets gebruiken (neem hiervoor goed nota van de gebruiksaanwijzing van uw eBike).

Onafhankelijk van de aard van de versnelling is het raadzaam om tijdens het schakelen even met minder kracht op de pedalen te trappen. Daardoor wordt het schakelen vergemakkelijkt en de slijtage van de aandrijflijn beperkt.

Door de keuze van de juiste versnelling kunt u bij gelijke krachtsinspanning de snelheid en het bereik vergroten.

### Eerste ervaringen opdoen

Het is aan te raden om de eerste ervaringen met de eBike op te doen op een plek waar weinig verkeer komt.

Probeer de verschillende ondersteuningsniveaus uit. Begin met het kleinste ondersteuningsniveau. Zodra u zich zeker voelt, kunt u met de eBike net als met elke fiets aan het verkeer deelnemen.

Test het bereik van uw eBike onder verschillende omstandigheden, voordat u een langere tocht plant die meer vergt.

### Invloeden op het bereik

De reikwijdte wordt door veel factoren beïnvloed, zoals bijvoorbeeld:

- ondersteuningsniveau
- snelheid
- schakelgedrag
- soort banden en bandenspanning
- leeftijd en onderhoudstoestand van de eBike-accu
- routeprofiel (hellingen) en -toestand (soort wegdek)
- tegenwind en omgevingstemperatuur
- gewicht van eBike, fietser en bagage

Daarom is het niet mogelijk om het bereik vóór aanvang van een rit en tijdens een rit exact te voorspellen. Algemeen geldt echter:

- Bij **hetzelfde** ondersteuningsniveau van de aandrijving: hoe minder kracht u moet gebruiken om een bepaalde snelheid te bereiken (bijv. door optimaal gebruik van de versnellingen), des te minder energie zal de aandrijving verbruiken en des te groter zal het bereik van een acculading zijn.
- Hoe **hoger** het ondersteuningsniveau bij verder gelijke omstandigheden gekozen wordt, des te geringer is het bereik.

### Zorgvuldige omgang met de eBike

Neem de gebruiks- en opslagtemperaturen van de eBike-componenten in acht. Bescherm aandrijf-eenheid, boordcomputer en eBike-accu tegen extreme temperaturen (bijv. door intensieve zonnestraling zonder gelijktijdige ventilatie). De componenten (vooral de eBike-accu) kunnen door extreme temperaturen beschadigd worden.

## Onderhoud en service

### Onderhoud en reiniging

Let er bij het vervangen van de lampen op of de lampen met het Bosch eBike-systeem van de generatie **the smart system (het smart systeem)** compatibel zijn (vraag uw rijwielhandelaar) en of de opgegeven spanning overeenstemt. Er mogen alleen lampen met dezelfde spanning vervangen worden.

Alle op de aandrijf-eenheid gemonteerde componenten en alle andere componenten van de aandrijving (bijv. kettingblad, opname van kettingblad, pedalen, cranks) mogen alleen vervangen worden door componenten met een identieke constructie of door componenten die door de fietsfabrikant speciaal voor uw eBike zijn goedgekeurd. Daardoor wordt de

aandrijfteenheid beschermd tegen overbelasting en beschadiging.

Alle componenten inclusief de aandrijfteenheid mogen niet onder water gedompeld of met water onder druk gereinigd worden.

Laat uw eBike minstens één keer per jaar technisch controleren (o.a. mechanisme, actualiteit van de systeemsoftware).

Neem voor service of reparaties aan de eBike contact op met een erkende rijwielhandel.

## Klantenservice en gebruikadvies

Neem bij alle vragen over de eBike en zijn componenten contact op met een erkende rijwielhandel.

Contactgegevens van erkende rijwielhandels vindt u op de internetpagina [www.bosch-ebike.com](http://www.bosch-ebike.com).

## Afvoer en stoffen in producten

Informatie over stoffen in producten vindt u onder de volgende link: [www.bosch-ebike.com/en/material-compliance](http://www.bosch-ebike.com/en/material-compliance).

Gooi eBikes en hun componenten niet bij het huisvuil!



Aandrijfteenheid, boordcomputer incl. bedieningseenheid, eBike-accu, snelheidssensor, accessoires en verpakkingen moeten op een milieuvriendelijke manier gerecycled worden.

Zorg er eigenhandig voor dat persoonlijke gegevens uit het apparaat werden gewist.

Batterijen die niet-destructief uit het elektrische apparaat kunnen worden genomen, moeten vóór de afvoer zelf verwijderd en naar een apart inzamelpunt voor batterijen gebracht worden.



Volgens de Europese richtlijn 2012/19/EU moeten niet meer bruikbare elektrische apparaten en volgens de Europese richtlijn 2006/66/EG moeten defecte of verbruikte accu's/batterijen apart worden ingezameld en op een voor het milieu verantwoorde wijze worden gerecycled.

Het apart inzamelen van elektrische apparaten is bedoeld voor een zuivere voorsortering en ondersteunt een correcte behandeling en terugwinning van de grondstoffen. Op deze manier worden mens en milieu gespaard.

Geef niet meer te gebruiken Bosch eBike-componenten gratis af bij een erkende rijwielhandel of bij een milieupark.



**Wijzigingen voorbehouden.**

**Robert Bosch GmbH**  
72757 Reutlingen  
Germany

[www.bosch-ebike.com](http://www.bosch-ebike.com)

**0 275 007 3D2** (2023.02) T / 54 **WEU**

**Active Line | Active Line Plus | Performance Line**



**BOSCH**

**CompactTube 400**

**PowerTube 500 | 625 | 750**

**PowerPack Rack 400 | 500**

**PowerPack Frame 400 | 545 | 725**



nl Oorspronkelijke gebruiksaanwijzing







## **CompactTube**

BBP3240

BBP3241

BBP3242

## **PowerTube**

BBP3750

BBP3751

BBP3760

BBP3761

BBP3770

BBP3771

## **PowerPack Rack**

BBP3340

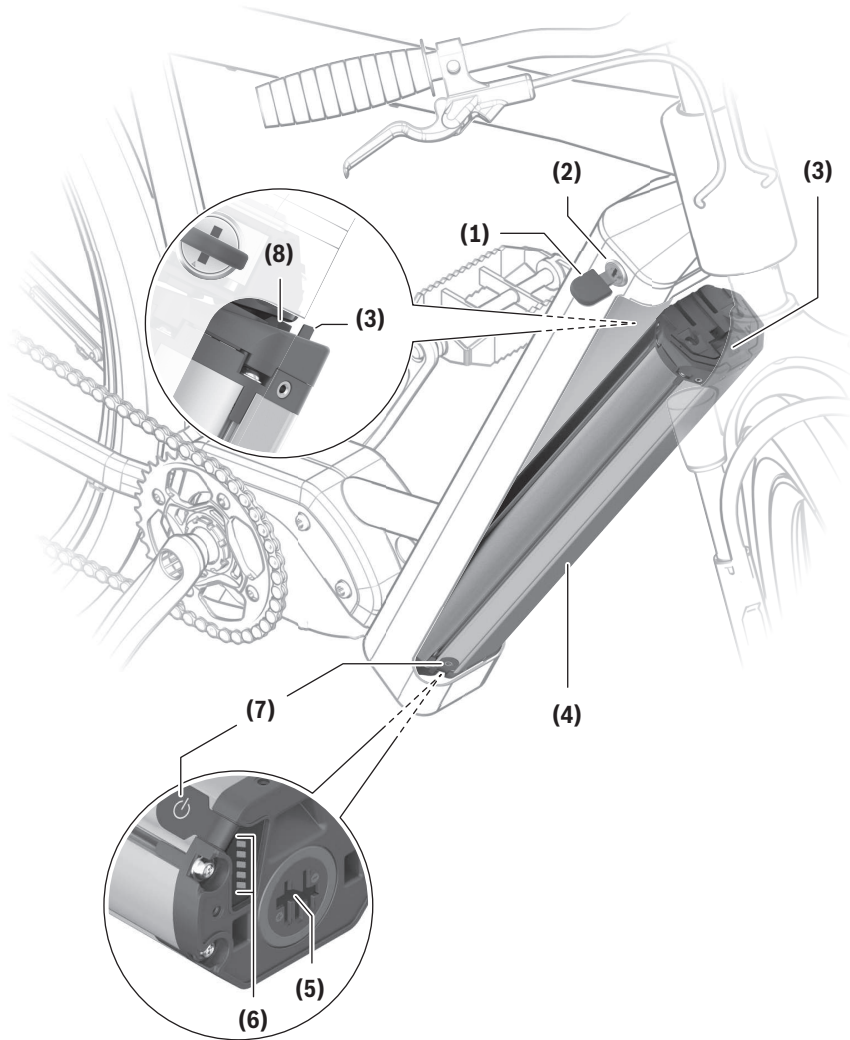
BBP3350

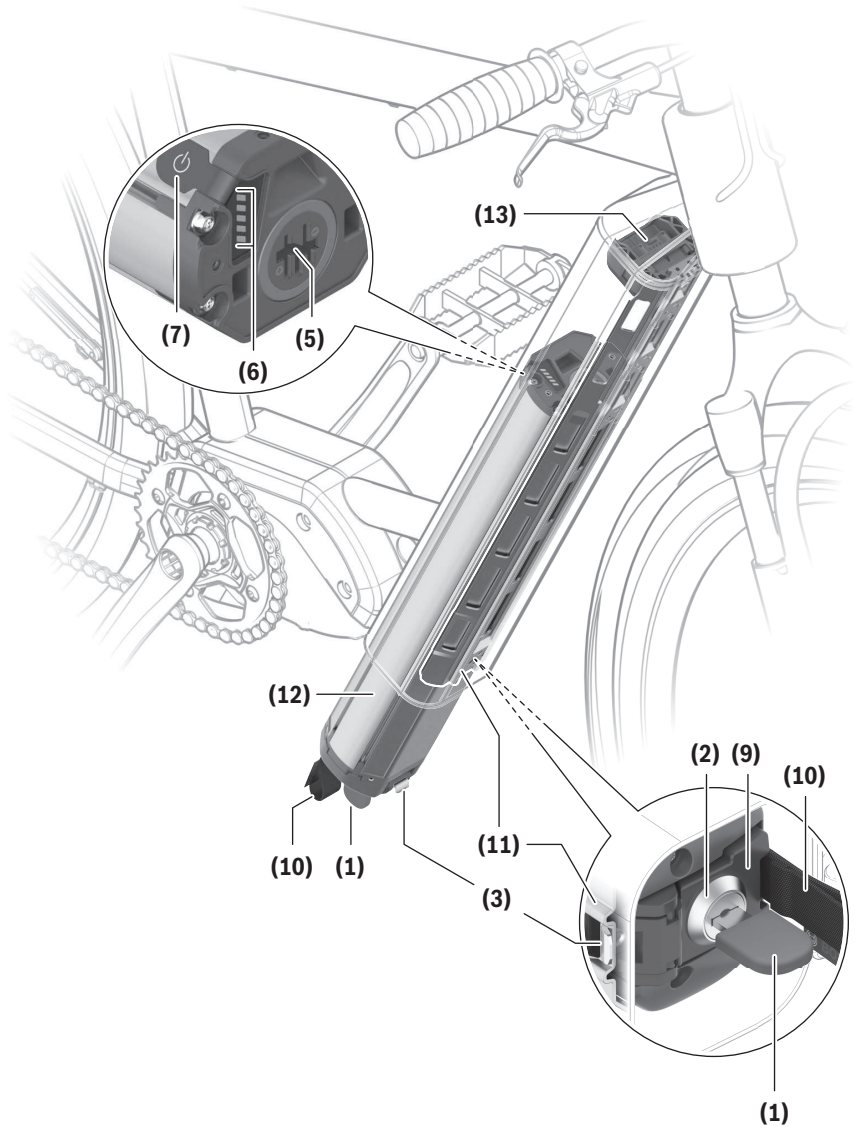
## **PowerPack Frame**

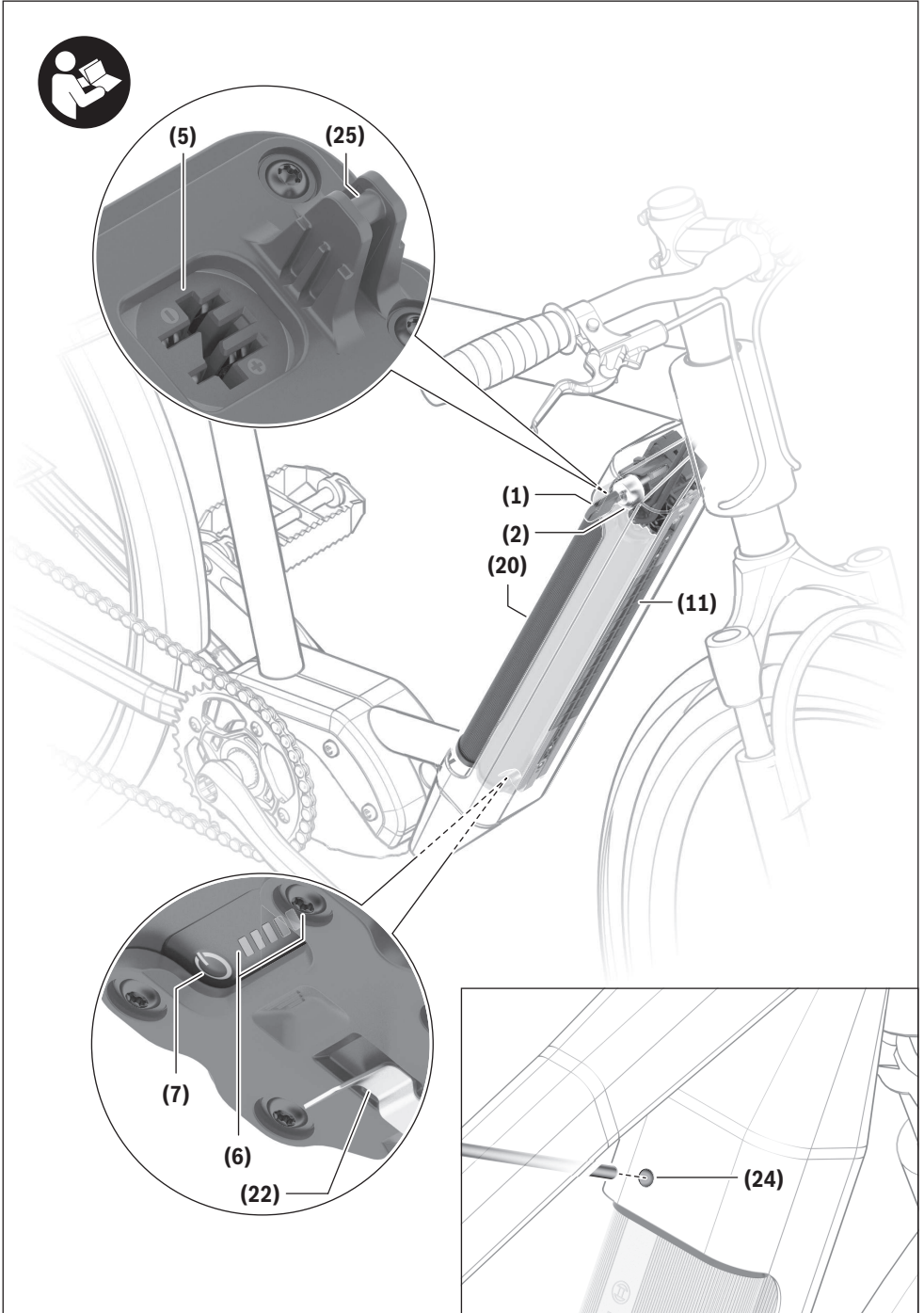
BBP3540

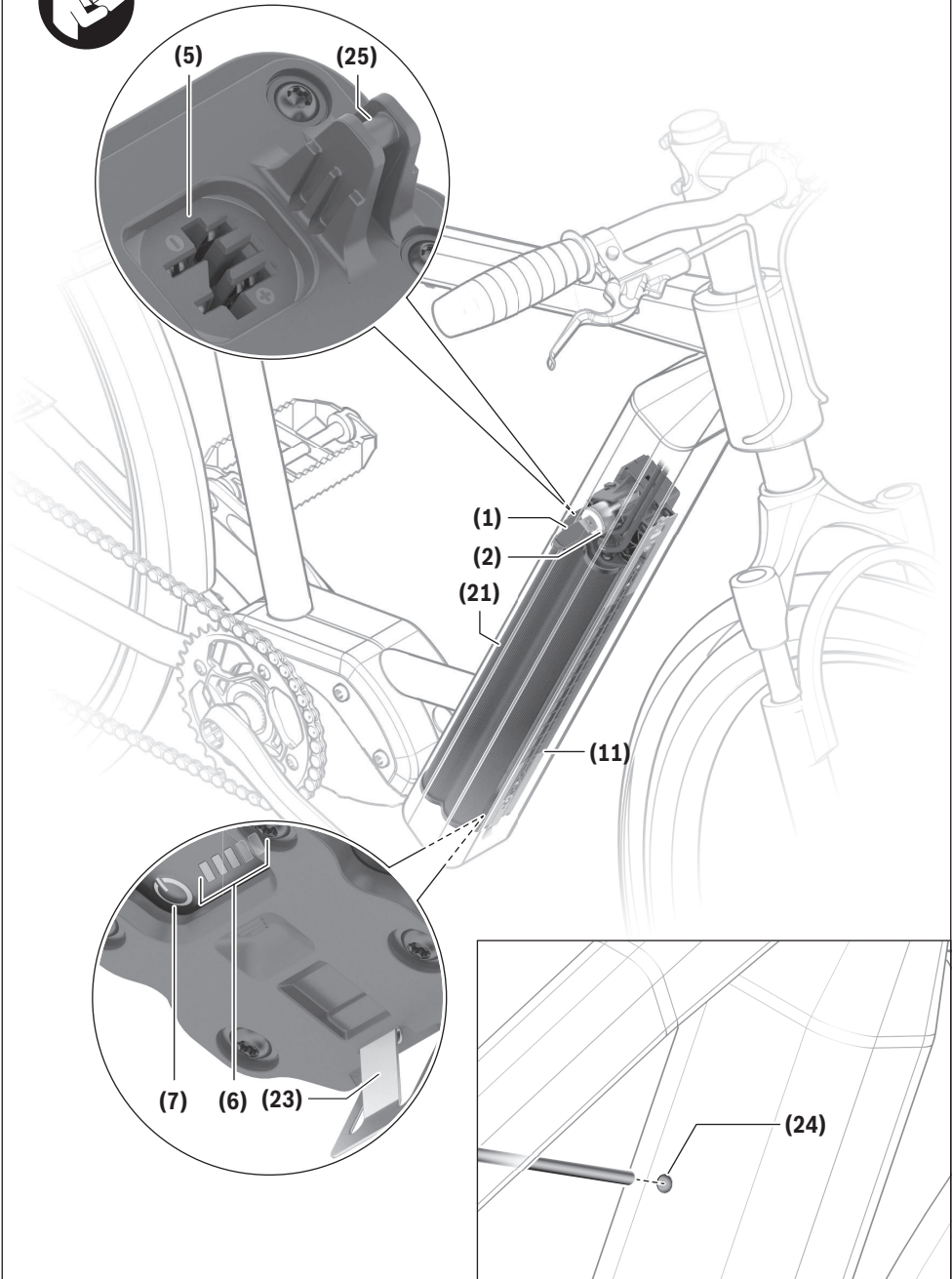
BBP3551

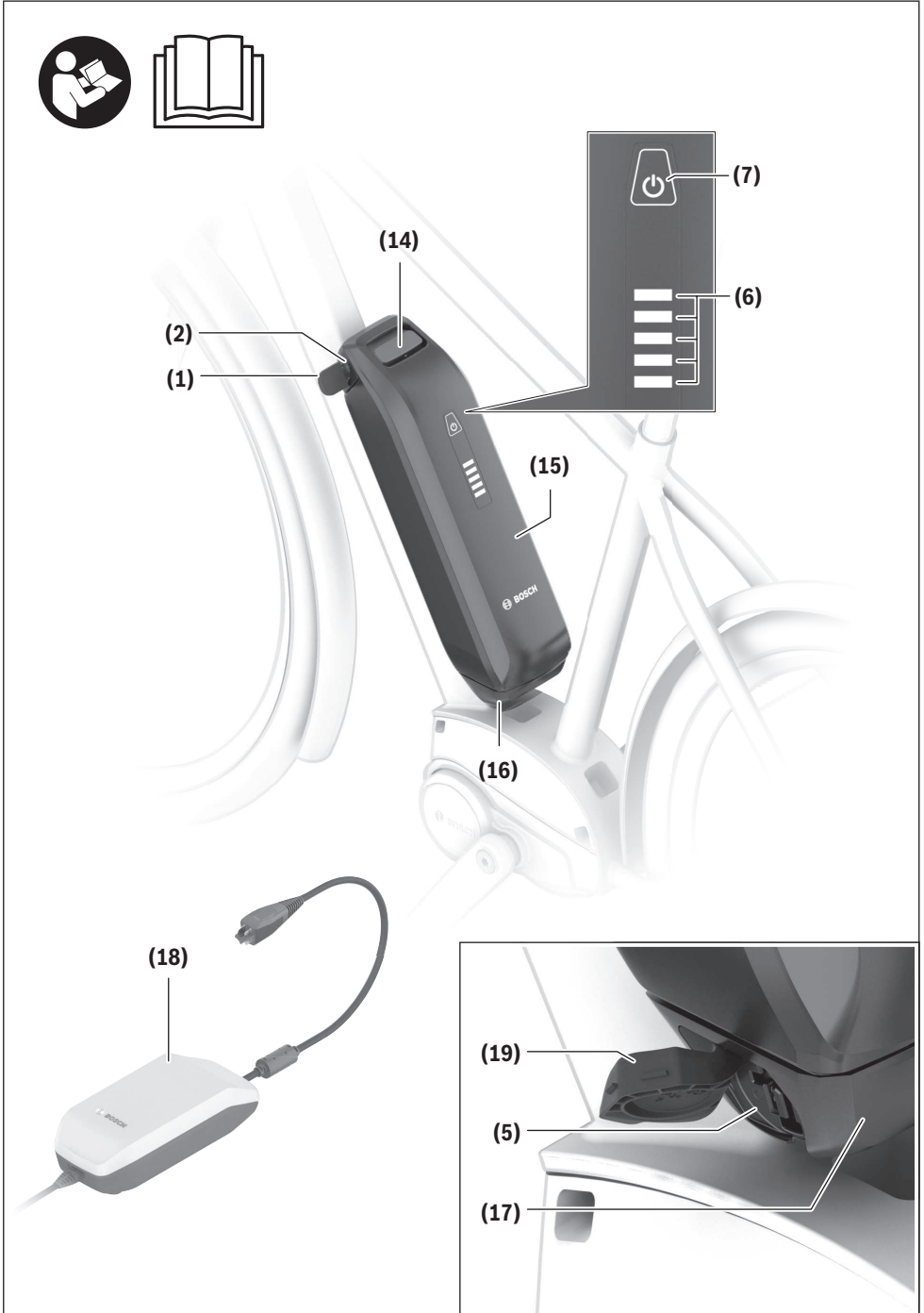
BBP3570

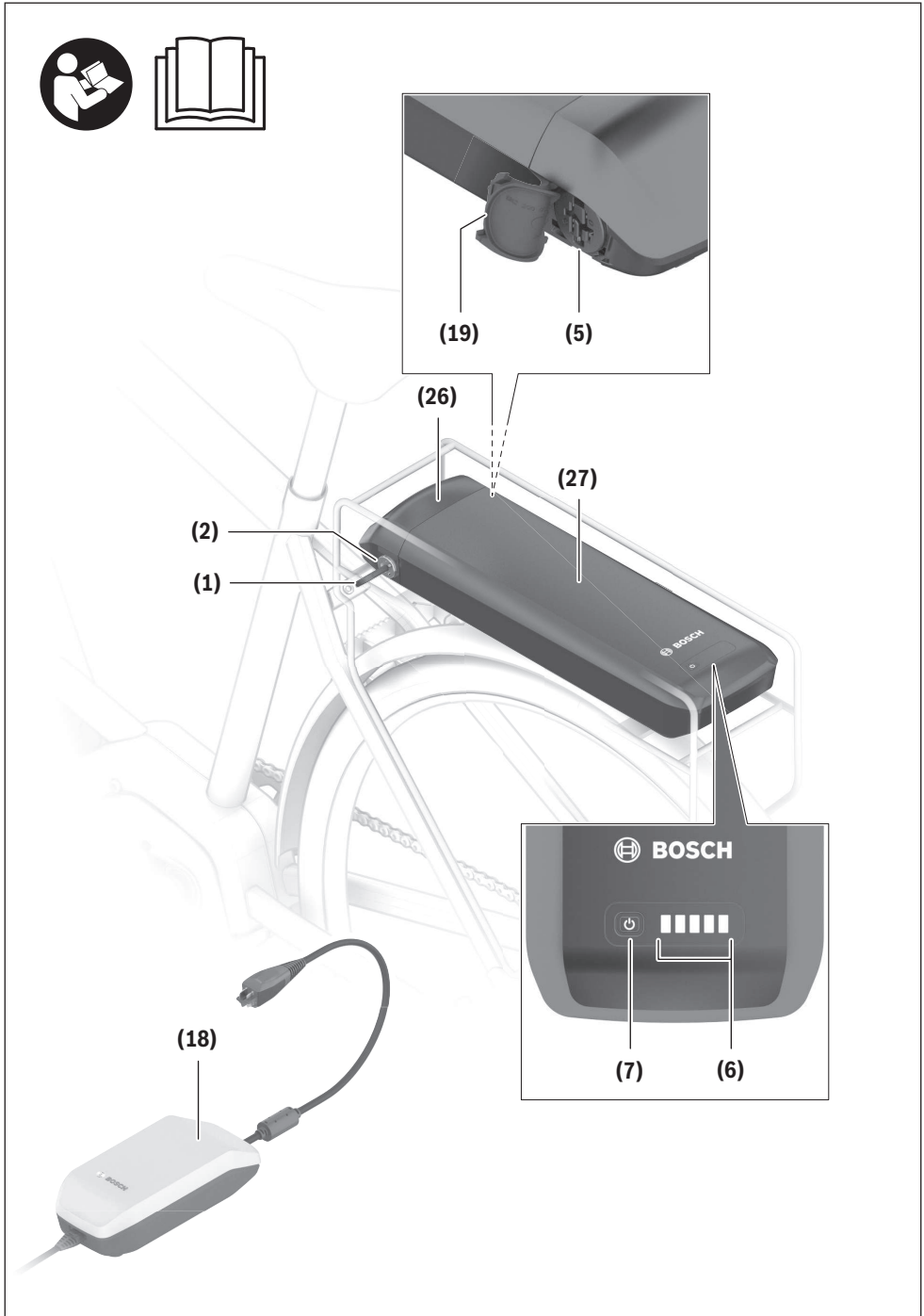


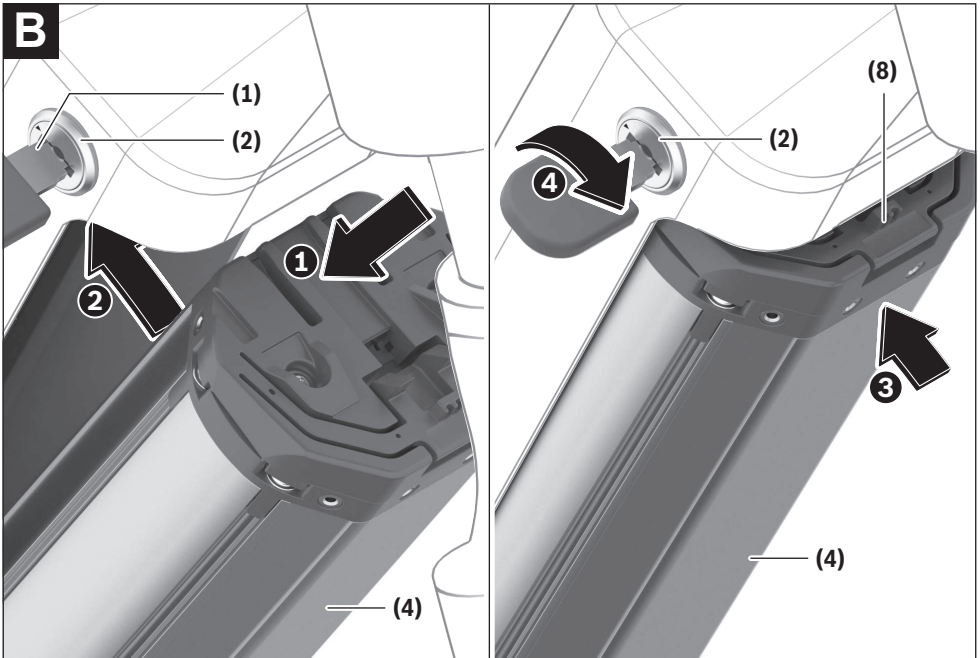
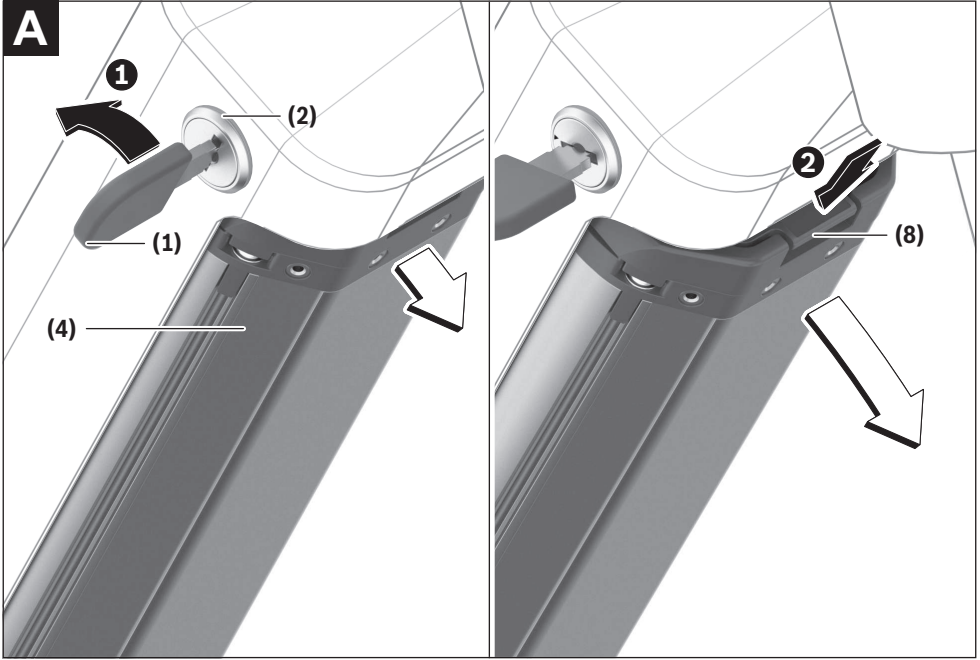




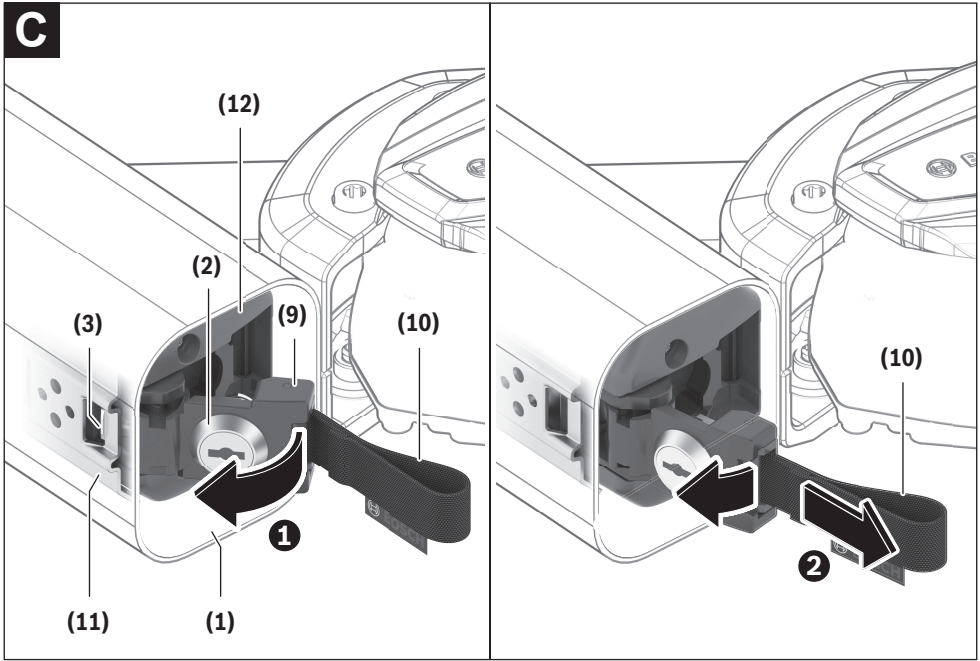
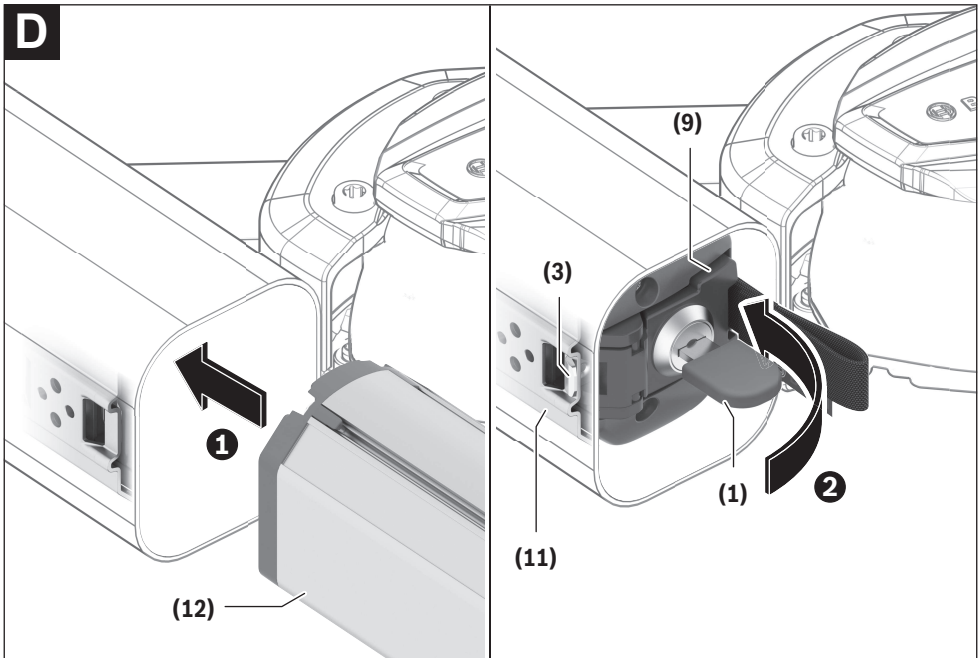


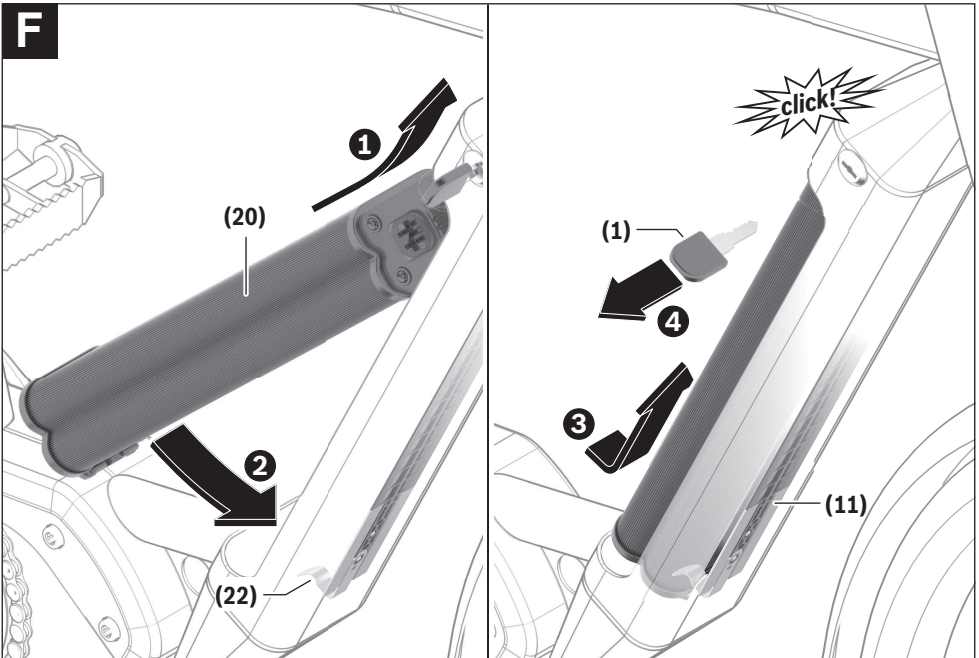
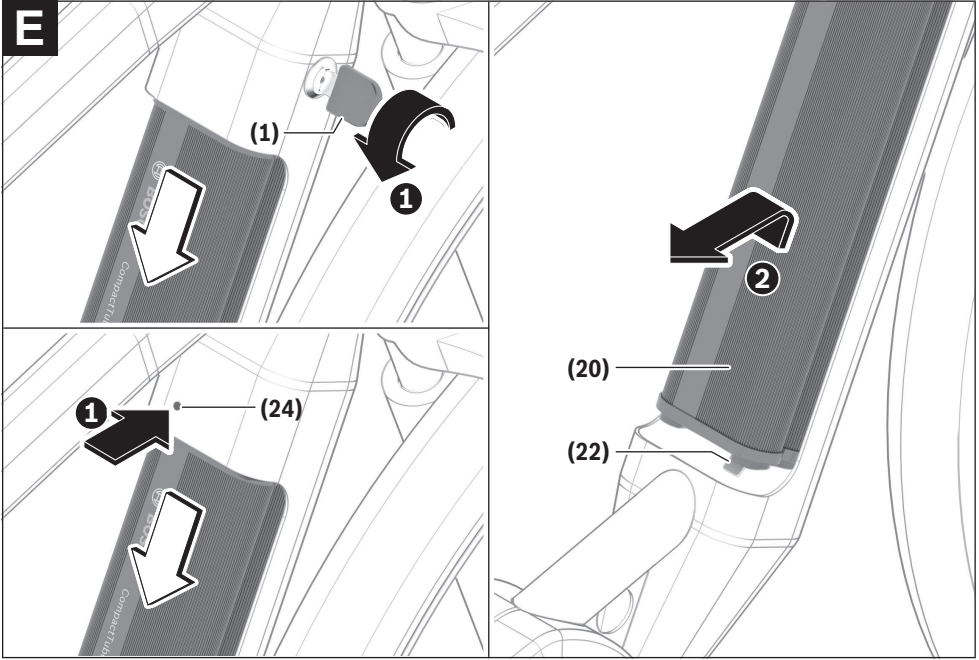


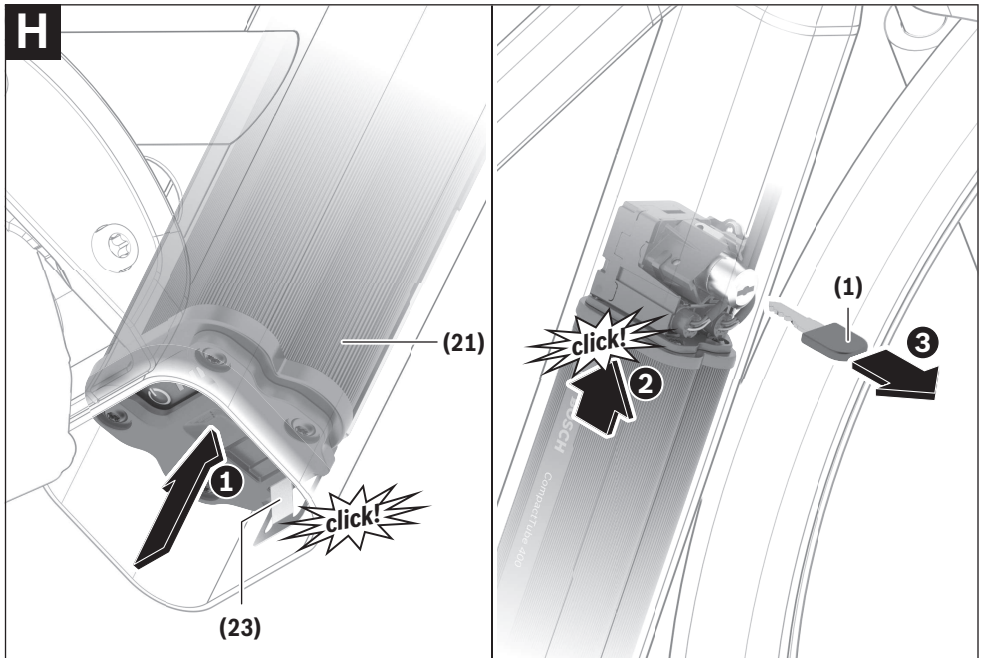
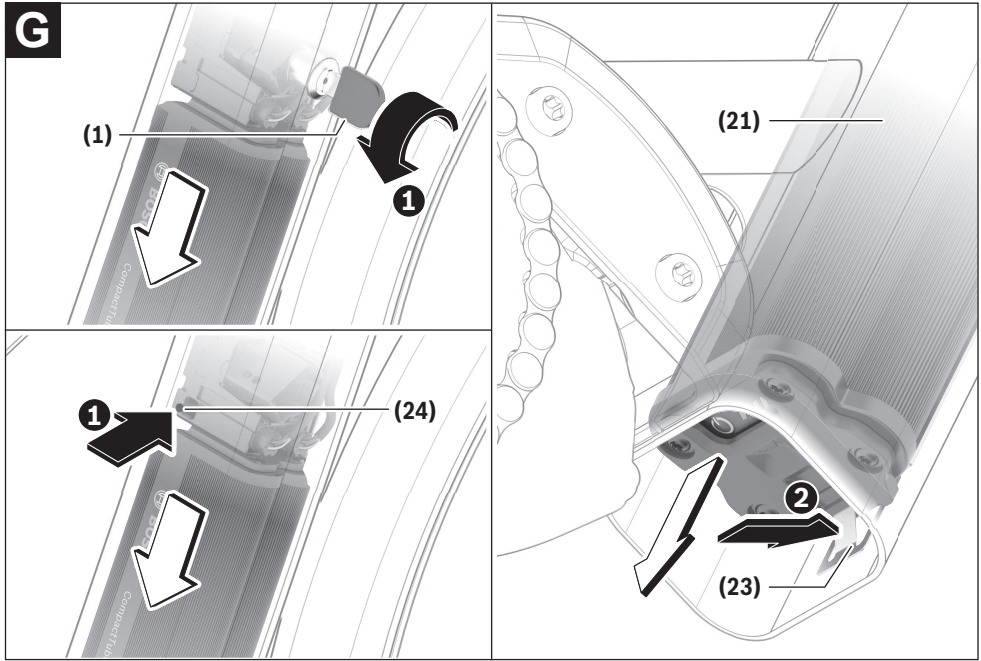


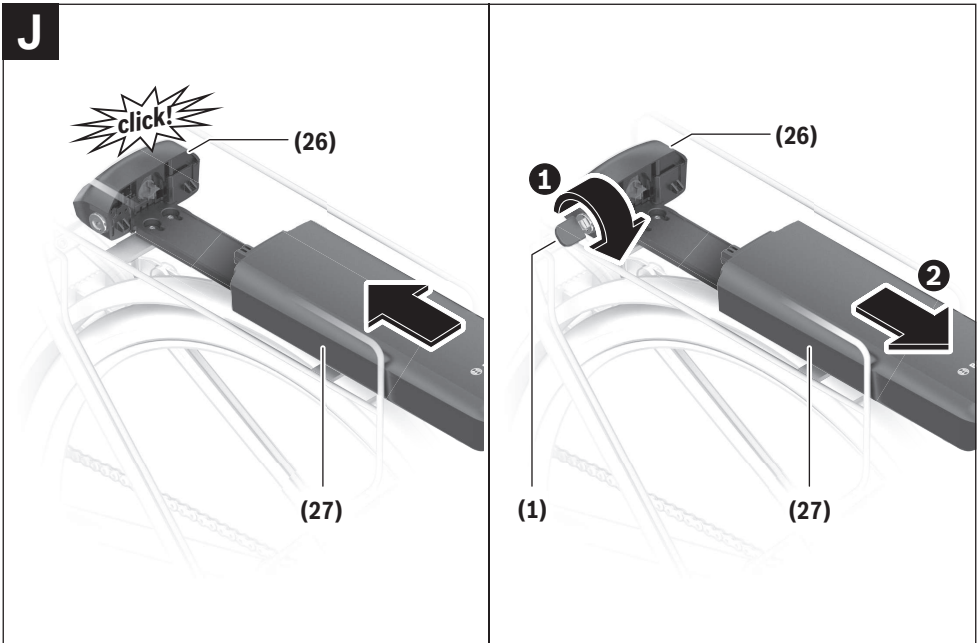
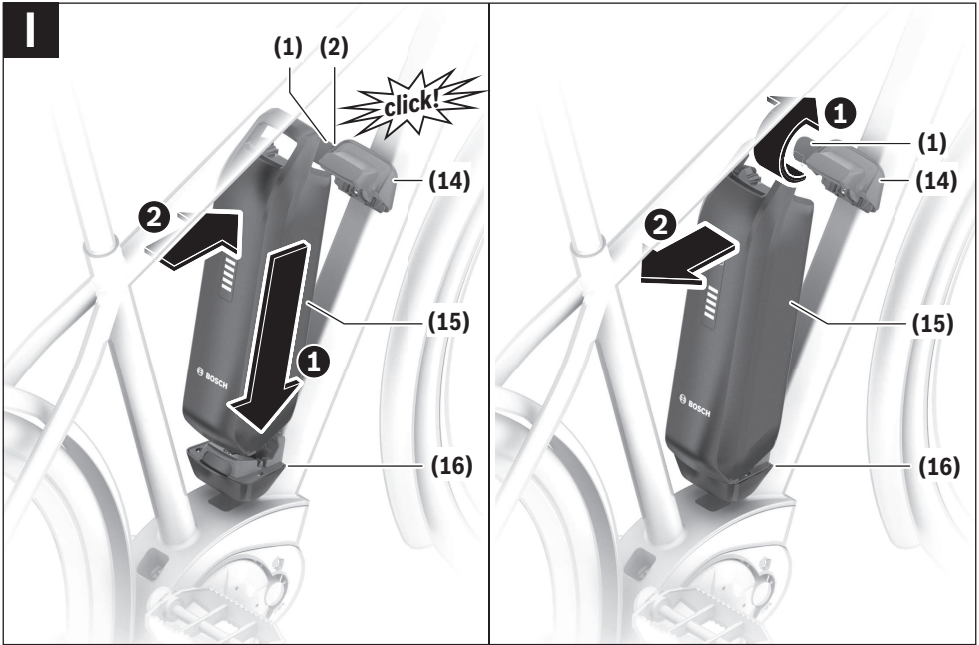




**C****D**









## Veiligheidsaanwijzingen



**Lees alle veiligheidsaanwijzingen en instructies.** Het niet naleven van de veiligheidsaanwijzingen en instructies kan elektrische schokken, brand en/of zware verwondingen veroorzaken.

De inhoudsstoffen van Lithium-Ion-batterijcellen zijn in principe onder bepaalde omstandigheden ontvlambaar. Maak u daarom vertrouwd met de gedragsregels in deze gebruiksaanwijzing.

**Bewaar alle veiligheidsaanwijzingen en instructies voor de toekomst.**

Het in deze gebruiksaanwijzing gebruikte begrip **eBike-accu** heeft betrekking op alle originele Bosch eBike-accu's van de systeemgeneratie **the smart system (het smart systeem)**.

De in deze gebruiksaanwijzing gebruikte begrippen **aandrijving** en **aandrijfleenheid** hebben betrekking op alle originele Bosch aandrijfleenheden van de systeemgeneratie **the smart system (het smart systeem)**.

Het in deze gebruiksaanwijzing gebruikte begrip **opladaapparaat** heeft betrekking op alle originele Bosch opladaapparaten van de systeemgeneratie **the smart system (het smart systeem)**.

- ▶ **Lees de veiligheidsaanwijzingen en instructies in alle gebruiksaanwijzingen van het eBike-systeem evenals in de gebruiksaanwijzing van uw eBike, en neem deze in acht.**
- ▶ **Haal de eBike-accu uit de eBike, voordat u werkzaamheden (bijv. inspectie, reparatie, montage, onderhoud, werkzaamheden aan de ketting enz.) aan de eBike gaat uitvoeren. Bij vast ingebouwde eBike-accu's dient u zeer zorgvuldig maatregelen te treffen dat de eBike niet ingeschakeld kan worden.** Bij het per ongeluk activeren van de eBike bestaat er verwondingsgevaar.
- ▶ **Vast ingebouwde eBike-accu's mag u niet zelf verwijderen. Laat de vast ingebouwde eBike-accu door een erkende rijwielhandelaar in- en uitbouwen.**
- ▶ **Open de eBike-accu niet.** Er bestaat gevaar voor kortsluiting. Als de eBike-accu geopend wordt, vervalt elke aanspraak op garantie.
- ▶ **Bescherm de eBike-accu tegen hitte (bijv. ook tegen aanhoudende bestraling door de zon), vuur en onderdompelen in water. Bewaar of gebruik de eBike-accu niet in de buurt van hete of brandbare voorwerpen.** Er bestaat explosiegevaar.
- ▶ **Houd de niet-gebruikte eBike-accu uit de buurt van paperclips, munten, sleutels, spijkers, schroeven of andere kleine metalen voorwerpen die overbrugging van de contacten zouden kunnen veroorzaken.** Kortsluiting tussen de contacten kan brandwonden of brand tot gevolg hebben. Bij in dit verband ontstane schade door kortsluiting vervalt elke aanspraak op garantie door Bosch.

- ▶ **Vermijd mechanische belastingen of sterke hitte-inwerking.** Deze zouden de batterijcellen kunnen beschadigen en tot het uitstromen van ontvlambare inhoudsstoffen kunnen leiden.
- ▶ **Gebruik de bagagedrageraccu niet als greep.** Als u de eBike aan de accu optilt, kunt u de accu beschadigen.
- ▶ **Plaats het opladaapparaat en de eBike-accu niet in de buurt van brandbare materialen. Laad de eBike-accu's alleen in droge toestand en op een brandveilige plaats.** Wegens de bij het laden optredende opwarming bestaat brandgevaar.
- ▶ **De eBike-accu mag niet zonder toezicht geladen worden.**
- ▶ **Bij verkeerd gebruik kan vloeistof uit de eBike-accu lekken. Voorkom contact daarmee. Spoel bij contact met water af. Wanneer de vloeistof in de ogen komt, dient u bovendien een arts te raadplegen.** Gelekte vloeistof kan tot huidirritaties of verbrandingen leiden.
- ▶ **eBike-accu's mogen niet aan mechanische stoten blootgesteld worden.** Het gevaar bestaat dat de eBike-accu beschadigd wordt.
- ▶ **Bij beschadiging of verkeerd gebruik van de eBike-accu kunnen dampen ontsnappen. Zorg voor de aanvoer van frisse lucht en zoek bij klachten een arts op.** De dampen kunnen de luchtwegen irriteren.
- ▶ **Laad de eBike-accu uitsluitend met een origineel Bosch opladaapparaat van de systeemgeneratie the smart system (het smart systeem).** Bij gebruik van opladaapparaten van andere fabrikanten kan brandgevaar niet uitgesloten worden.
- ▶ **Gebruik de eBike-accu alleen in combinatie met eBikes van de systeemgeneratie the smart system (het smart systeem).** Alleen zo wordt de eBike-accu tegen gevaarlijke overbelasting beschermd.
- ▶ **Gebruik uitsluitend originele Bosch eBike-accu's van de systeemgeneratie the smart system (het smart systeem), die door de fabrikant voor uw eBike goedgekeurd werden.** Het gebruik van andere eBike-accu's kan tot letsel en brandgevaar leiden. Bij gebruik van andere eBike-accu's wordt door Bosch geen aansprakelijkheid aanvaard en geen garantie geboden.
- ▶ **Houd de eBike-accu uit de buurt van kinderen.**

De veiligheid van onze klanten en producten is belangrijk voor ons. Onze eBike-accu's zijn Lithium-Ion-accu's die volgens de huidige stand van de techniek ontwikkeld en geproduceerd worden. Daarop betrekking hebbende veiligheidsnormen leven wij na of overtreffen deze zelfs. In geladen toestand bevatten Lithium-Ion-accu's veel energie. Bij een defect (evt. van buitenaf niet te zien) kunnen Lithium-Ion-accu's in uiterst zeldzame gevallen en onder ongunstige omstandigheden in brand vliegen.

### Privacyverklaring

Bij de aansluiting van de eBike op de **Bosch Diagnostic Tool 3** of bij de vervanging van eBike-componenten worden technische gegevens over uw eBike (bijv. fabrikant, model,

bike-ID, configuratiegegevens) evenals over het gebruik van de eBike (bijv. totale rijtijd, energieverbruik, temperatuur) doorgegeven aan Bosch eBike Systems (Robert Bosch GmbH) voor de bewerking van uw aanvraag, bij een servicebeurt en voor productverbetering. Meer informatie over de gegevensverwerking vindt u op [www.bosch-ebike.com/privacy-full](http://www.bosch-ebike.com/privacy-full).

## Beschrijving van product en werking

### Beoogd gebruik

De Bosch eBike-accu's van de systeemgeneratie **the smart system (het smart systeem)** zijn uitsluitend bestemd voor de stroomvoorziening van uw aandrijfeenheid van de systeemgeneratie **the smart system (het smart systeem)** en mogen niet voor andere doeleinden gebruikt worden.

### Afgebeelde componenten

De nummering van de afgebeelde componenten heeft betrekking op de weergaven op de pagina's met afbeeldingen aan het begin van de gebruiksaanwijzing.

Alle afbeeldingen van fietsonderdelen, behalve de eBike-accu's en hun houders, zijn schematisch en kunnen bij uw eBike anders zijn.

Naast de hier weergegeven functies kan het zijn dat op elk moment softwarewijzigingen voor het verhelpen van fouten en voor functiewijzigingen geïmplementeerd worden.

- (1) Sleutel van accuslot
- (2) Accuslot
- (3) Borghaak PowerTube-accu
- (4) PowerTube-accu (pivot)

- (5) Aansluitbus voor oplaadstekker
  - (6) Werkings- en oplaadaanduiding
  - (7) Aan/uit-toets
  - (8) Tegenhoudbeveiliging PowerTube-accu
  - (9) Vergrendeling
  - (10) Trekklus
  - (11) Geleidingsrail
  - (12) PowerTube-accu (axiaal)
  - (13) Bovenste houder PowerTube (axiaal)
  - (14) Bovenste houder van PowerPack-accu
  - (15) PowerPack-accu
  - (16) Onderste houder van de PowerPack-accu (sokkel zonder oplaadmogelijkheid)
  - (17) Onderste houder van de PowerPack-accu (sokkel met oplaadmogelijkheid)
  - (18) Oplaadapparaat
  - (19) Afdekking oplaadbuis
  - (20) CompactTube-accu (pivot)
  - (21) CompactTube-accu (axiaal)
  - (22) Tegenhoudbeveiliging CompactTube-accu (pivot)
  - (23) Tegenhoudbeveiliging CompactTube-accu (axiaal)
  - (24) Ontgrendelingselement CompactTube<sup>a)</sup>
  - (25) Bevestigingselement CompactTube
  - (26) Houder bagagedrageraccu
  - (27) Bagagedrageraccu
- a) verschillende gerealiseerde constructies mogelijk

## Technische gegevens

Lithium-ion-accu		CompactTube 400	PowerTube 500	PowerTube 625	PowerTube 750
Productnummer	hori- zontaal	BBP3240 BBP3242	BBP3750	BBP3760	BBP3770
Productnummer	verti- caal	BBP3241 BBP3242	BBP3751	BBP3761	BBP3771
Nominale spanning	V=	36	36	36	36
Nominale capaciteit	Ah	11	13,4	16,7	20,1
Energie	Wh	400	500	625	750
Gebruikstemperatuur	°C	-5 ... +40	-5 ... +40	-5 ... +40	-5 ... +40
Opslagtemperatuur	°C	+10 ... +40	+10 ... +40	+10 ... +40	+10 ... +40
Toegestaan oplaadtemperatuurbereik	°C	0 ... +40	0 ... +40	0 ... +40	0 ... +40
Gewicht, ca.	kg	2,0	3,0	3,6	4,3
Beschermklasse		IP55	IP55	IP55	IP55

Lithium-ion-accu		PowerPack Frame 400	PowerPack Frame 545	PowerPack Frame 725
Productnummer		BBP3540	BBP3551	BBP3570
Nominale spanning	V=	36	36	36

Lithium-Ion-accu		PowerPack Frame 400	PowerPack Frame 545	PowerPack Frame 725
Nominale capaciteit	Ah	11,1	14,4	19,2
Energie	Wh	400	545	725
Gebruikstemperatuur	°C	-5 ... +40	-5 ... +40	-5 ... +40
Opslagtemperatuur	°C	+10 ... +40	+10 ... +40	+10 ... +40
Toegestaan oplaadtemperatuurbereik	°C	0 ... +40	0 ... +40	0 ... +40
Gewicht, ca.	kg	2,2	3,0	4,0
Beschermklasse		IP55	IP55	IP55

Lithium-Ion-accu		PowerPack Rack 400	PowerPack Rack 500
Productnummer		BBP3340	BBP3350
Nominale spanning	V=	36	36
Nominale capaciteit	Ah	10,8	13,6
Energie	Wh	400	500
Gebruikstemperatuur	°C	-5 ... +40	-5 ... +40
Opslagtemperatuur	°C	+10 ... +40	+10 ... +40
Toegestaan oplaadtemperatuurbereik	°C	0 ... +40	0 ... +40
Gewicht, ca.	kg	2,7	2,8
Beschermklasse		IP55	IP55

## Montage

- ▶ **Zet de eBike-accu alleen op een schone ondergrond neer.** Vermijd vooral het vervuilen van de oplaadbus en van de contacten, bijv. door zand of aarde.

### eBike-accu vóór het eerste gebruik controleren

Controleer de eBike-accu, voordat u deze de eerste keer op laadt of met uw eBike gebruikt.

Druk hiervoor op de aan/uit-toets (7) om de eBike-accu in te schakelen. Als er geen LED van de oplaadaanduiding (6) brandt, dan is de eBike-accu mogelijk beschadigd.

Brandt minimaal één, maar niet alle LEDs van de oplaadaanduiding (6), dan laadt u de eBike-accu vóór het eerste gebruik helemaal op.

- ▶ **Laad een beschadigde eBike-accu niet op en gebruik deze niet.** Neem contact op met een erkende rijwielhandelaar.

### eBike-accu opladen

- ▶ **Een Bosch eBike-accu van de systeemgeneratie the smart system (het smart systeem) mag uitsluitend met een origineel Bosch oplaadapparaat van de systeemgeneratie the smart system (het smart systeem) opgeladen worden.**

**Aanwijzing:** De eBike-accu wordt gedeeltelijk geladen geleverd. Om de volledige capaciteit van de eBike-accu te verkrijgen, laadt u vóór het eerste gebruik de accu volledig met het oplaadapparaat op.

Lees voor het opladen van de eBike-accu de gebruiksaanwijzing van het oplaadapparaat en neem de voorschriften in acht.

De eBike-accu kan in elke laadtoestand opgeladen worden. Een onderbreking van het opladen schaadt de eBike-accu niet.

De eBike-accu is voorzien van een temperatuurbewaking die ervoor zorgt dat de accu alleen in het temperatuurbereik tussen 0 °C en 40 °C opgeladen kan worden.



Als de eBike-accu zich buiten het oplaadtemperatuurbereik bevindt, dan knipperen drie LEDs van de oplaadaanduiding (6). Koppel de eBike-accu los van het oplaadapparaat en laat deze op temperatuur komen.

Sluit de eBike-accu pas weer op het oplaadapparaat aan, wanneer deze de toegestane oplaadtemperatuur heeft bereikt.

### Oplaadaanduiding buiten de eBike

De vijf LEDs van de oplaadaanduiding (6) geven bij ingeschakelde eBike-accu de laadtoestand aan. Daarbij komt elke LED overeen met ca. 20% van de capaciteit. Als de eBike-accu volledig is opgeladen, branden alle vijf LEDs.

De laadtoestand van de ingeschakelde eBike-accu verschijnt bovendien op het display van de boardcomputer. Lees daartoe de gebruiksaanwijzing van aandrijfseenheid en boardcomputer en houd u aan de voorschriften.

Ligt de capaciteit van de eBike-accu onder 10%, dan knippert de laatste overgebleven LED.

Koppel na het opladen de eBike-accu los van het oplaadapparaat en het oplaadapparaat los van het elektriciteitsnet.



## eBike-accu plaatsen en verwijderen

► **Schakel de eBike-accu en de eBike altijd eerst uit, wanneer u de eBike-accu in de houder plaatst of uit de houder neemt.**

► **Wanneer u de eBike-accu geplaatst hebt, controleer dan in alle richtingen of deze correct en stevig vastzit.**

### PowerTube-accu (pivot) verwijderen (zie afbeelding A)

- ❶ Voor het verwijderen van de PowerTube-accu (4) opent u het accuslot (2) met de sleutel (1). De accu wordt ontgrendeld en valt in de tegenhoudbeveiliging (8).

**Aanwijzing:** Let erop dat u de eBike-accu bij het verwijderen met de hand beschermt.

- ❷ Houd de accu vast en duw van bovenaf op de tegenhoudbeveiliging (8). De accu wordt helemaal ontgrendeld en valt in uw hand. Trek vervolgens de accu uit het frame.

**Aanwijzing:** Afhankelijk van verschillende gerealiseerde constructies kan het zijn dat het plaatsen en verwijderen van de accu op een andere manier moet gebeuren. Lees hiervoor de gebruiksaanwijzing van de eBike-fabrikant.

### PowerTube-accu (pivot) plaatsen (zie afbeelding B)

Om ervoor te zorgen dat accu geplaatst kan worden, moet de sleutel (1) in het accuslot (2) zitten en het accuslot moet geopend zijn.

- ❶ Voor het plaatsen van de PowerTube-accu (4) plaatst u deze met de contacten in de onderste houder van het frame.
- ❷ Draai de accu naar boven tot deze door de tegenhoudbeveiliging (8) vastgehouden wordt.
- ❸ Houd het accuslot met de sleutel open en duw de accu naar boven tot deze duidelijk hoorbaar vastklikt.
- ❹ Sluit de accu altijd met het accuslot (2) af, omdat anders het accuslot open kan gaan en de accu uit de houder kan vallen.

Trek de sleutel (1) na het afsluiten altijd uit het accuslot (2). Op deze manier voorkomt u dat de sleutel eruit valt of dat de eBike-accu bij geparkeerde eBike door onbevoegden weggepakt wordt.

### PowerTube-accu (axiaal) verwijderen (zie afbeelding C)

- ❶ Voor het verwijderen van de PowerTube-accu (12) opent u het accuslot (2) met de sleutel (1), trekt u de sleutel (1) eraf en klappt u de vergrendeling (9) opzij.
- ❷ Trek met behulp van de trekklus (10) de accu (12) uit het frame en houd deze vast, zodat hij niet uit het frame valt.

**Aanwijzing:** Afhankelijk van verschillende gerealiseerde constructies kan het zijn dat het plaatsen en verwijderen van de accu op een andere manier moet gebeuren. Lees hiervoor de gebruiksaanwijzing van de eBike-fabrikant.

### PowerTube-accu (axiaal) plaatsen (zie afbeelding D)

Om ervoor te zorgen dat de accu kan worden geplaatst, moet de vergrendeling (9) opzij geklapt zijn. De sleutel (1) mag op dat moment niet in het accuslot (2) zitten.

- ❶ Voor het plaatsen van de PowerTube-accu steekt u deze met de bus voor de oplaadstekker (5) naar boven in het frame tot hij vastklikt. Let daarbij op de juiste uitlijning van de accu.
- ❷ Sluit de vergrendeling (9), steek de sleutel (1) in het accuslot (2) en sluit de accu af. Let erop dat de borghaak (3) bij de opening van de geleiderail (11) correct is ingehaakt. Anders bestaat het gevaar dat de accu er tijdens het fietsen uit kan vallen.

Trek de sleutel (1) na het afsluiten altijd uit het accuslot (2). Op deze manier voorkomt u dat de sleutel eruit valt of dat de eBike-accu bij geparkeerde eBike door onbevoegden weggepakt wordt.

### CompactTube-accu (vaste inbouw)

De vast in het fietsframe ingebouwde eBike-accu's mogen alleen bij een storing verwijderd worden. Neem in dit geval contact op met een erkende rijwielhandelaar.

### CompactTube-accu (pivot) verwijderen (zie afbeelding E)

- ❶ Om de CompactTube-accu (20) te verwijderen, opent u het accuslot (2) met de sleutel (1) of duwt u met een geschikt, niet spits gereedschap (bijv. een binnenzeskantsleutel) op het ontgrendelingselement (24). De accu wordt ontgrendeld en valt in de tegenhoudbeveiliging (22).

**Aanwijzing:** Let erop dat u de eBike-accu bij het verwijderen met de hand beschermt.

- ❷ Houd de accu vast, schuif de accu een beetje in de richting van het accuslot (2) en trek hem uit de tegenhoudbeveiliging (22).

**Aanwijzing:** Het ontgrendelingselement kan, in afwijking van de afbeelding, zijn gerealiseerd door een fabrikantspecifieke oplossing. Lees hiervoor de gebruiksaanwijzing van de eBike-fabrikant.

**Aanwijzing:** Afhankelijk van verschillende gerealiseerde constructies kan het zijn dat het plaatsen en verwijderen van de accu op een andere manier moet gebeuren. Lees hiervoor de gebruiksaanwijzing van de eBike-fabrikant.

### CompactTube-accu (pivot) plaatsen (zie afbeelding F)

- ❶ Voor het plaatsen van de CompactTube-accu (20) plaatst u deze met de contacten in de bovenste houder van het frame.
- ❷ Draai de accu in het fietsframe tot deze door de tegenhoudbeveiliging (22) vastgehouden wordt.
- ❸ Duw de accu in de geleiderail (11) en schuif de accu in de richting van het accuslot (2) tot deze hoorbaar vastklikt.
- ❹ Trek vervolgens de sleutel (1) uit het accuslot (2).

Trek de sleutel (1) na het afsluiten altijd uit het accuslot (2). Op deze manier voorkomt u dat de sleutel eruit valt of dat de

eBike-accu bij geparkeerde eBike door onbevoegden weggepakt wordt.

### CompactTube-accu (axiaal) verwijderen (zie afbeelding G)

- ❶ Om de CompactTube-accu (21) te verwijderen, opent u het accuslot (2) met de sleutel (1) of duwt u met een geschikt, niet spits gereedschap (bijv. een binnenzekantsleutel) op het ontgrendelingselement (24). De accu wordt ontgrendeld en valt in de tegenhoudbeveiliging (23).

**Aanwijzing:** Let erop dat u de eBike-accu bij het verwijderen met de hand beschermt.

- ❷ Duw op de tegenhoudbeveiliging (23). Houd de accu vast wanneer de accu uit het fietsframe glijdt. Verwijder vervolgens de accu.

**Aanwijzing:** Het ontgrendelingselement kan, in afwijking van de afbeelding, zijn gerealiseerd door een fabrikantspecifieke oplossing. Lees hiervoor de gebruiksaanwijzing van de eBike-fabrikant.

**Aanwijzing:** Afhankelijk van verschillende gerealiseerde constructies kan het zijn dat het plaatsen en verwijderen van de accu op een andere manier moet gebeuren. Lees hiervoor de gebruiksaanwijzing van de eBike-fabrikant.

### CompactTube-accu (axiaal) plaatsen (zie afbeelding H)

- ❶ Voor het plaatsen van de CompactTube-accu (21) steekt u deze met de bus voor de oplaadstekker (5) naar boven in het frame tot hij hoorbaar vastklikt in de tegenhoudbeveiliging (23). Let daarbij op de juiste uitlijning van de accu.
- ❷ Schuif de accu in de richting van het accuslot (2) tot deze hoorbaar vastklikt in het accuslot (2).
- ❸ Trek vervolgens de sleutel (1) uit het accuslot (2).

Trek de sleutel (1) na het afsluiten altijd uit het accuslot (2). Op deze manier voorkomt u dat de sleutel eruit valt of dat de eBike-accu bij geparkeerde eBike door onbevoegden weggepakt wordt.

### PowerPack-accu plaatsen en verwijderen (zie afbeelding I)

Om ervoor te zorgen dat de accu kan worden geplaatst, mag de sleutel (1) niet in het accuslot (2) zitten.

- ❶ Voor het plaatsen van de PowerPack-accu (15) zet u deze met de contacten op de onderste houder (16) op de eBike.
- ❷ Draai deze tot aan de aanslag in de bovenste houder (14) tot deze duidelijk hoorbaar vastklikt.

Trek de sleutel (1) na het afsluiten altijd uit het accuslot (2). Op deze manier voorkomt u dat de sleutel eruit valt of dat de eBike-accu bij geparkeerde eBike door onbevoegden weggepakt wordt.

- ❶ Voor het verwijderen van de PowerPack-accu (15) schakelt u deze uit en maakt u het accuslot (2) met de sleutel (1) open.
- ❷ Draai de accu uit de bovenste houder (14) en trek deze uit de onderste houder (16).

### Bagagedrageraccu plaatsen en verwijderen (zie afbeelding J)

Om ervoor te zorgen dat de accu geplaatst kan worden, moet het accuslot (2) afgesloten zijn. De sleutel (1) mag niet in het accuslot (2) zitten.

Voor het plaatsen van de accu (27) schuift u deze met de contacten in de houder (26) tot deze duidelijk hoorbaar vastklikt.

Voor het verwijderen van de accu (27) schakelt u deze uit en opent u het accuslot met de sleutel (1) ❶.

Trek de accu uit de houder (26) ❷.

## Gebruik

### Ingebruikname

- ▶ **Gebruik uitsluitend originele Bosch eBike-accu's van de systeengeneratie the smart system (het smart systeem), die door de fabrikant voor uw eBike goedgekeurd werden.** Het gebruik van andere eBike-accu's kan tot letsel en brandgevaar leiden. Bij gebruik van andere eBike-accu's wordt door Bosch geen aansprakelijkheid aanvaard en geen garantie geboden.

### In- en uitschakelen

Het inschakelen van de eBike-accu is een van de mogelijkheden om de eBike in te schakelen. Lees daartoe de gebruiksaanwijzing van aandrijfseenheid en bedieningseenheid en houd u aan de voorschriften.

Controleer vóór het inschakelen van de eBike-accu of de eBike of het accuslot (2) afgesloten is.

Voor het inschakelen van de eBike-accu drukt u op de aan/uit-toets (7). Gebruik geen scherpe of spitse voorwerpen om op de toets te drukken.

Voor het uitschakelen van de eBike-accu drukt u opnieuw op de aan/uit-toets (7). De eBike wordt daarmee eveneens uitgeschakeld.

Wordt ongeveer 10 minuten lang geen vermogen van de aandrijving gevraagd (bijv. omdat de eBike stilstaat) en niet op een toets van boordcomputer of bedieningseenheid van de eBike gedrukt, dan schakelt de eBike automatisch uit.

De eBike-accu is door het „Battery Management System (BMS)“ beschermd tegen diepontlading, overlading, oververhitting en kortsluiting. Bij gevaar wordt de eBike-accu door een veiligheidsschakeling automatisch uitgeschakeld.



Als een defect van de eBike-accu herkend wordt, dan knippen twee LEDs van de oplaadaanduiding (6). Neem in dit geval contact op met een erkende rijwielhandelaar.

## Aanwijzingen voor de optimale omgang met de eBike-accu

De levensduur van de eBike-accu kan verlengd worden, wanneer deze goed verzorgd wordt en met name bij de juiste temperaturen bewaard wordt.

Met toenemende ouderdom zal de capaciteit van de eBike-accu echter ook bij goede verzorging afnemen.

Een duidelijk kortere gebruiksduur na het opladen geeft aan dat de eBike-accu versleten is. U moet de eBike-accu vervangen.

### eBike-accu vóór en tijdens het bewaren bijladen

Bewaar de eBike-accu, wanneer deze langere tijd (> 3 maanden) niet gebruikt wordt, bij een laadtoestand van ongeveer 30% tot 60% (2 tot 3 LEDs van de oplaadaanduiding (6) branden).

Controleer de laadtoestand na 6 maanden. Als nog maar één LED van de oplaadaanduiding (6) brandt, dan laadt u de eBike-accu weer op tot ongeveer 30% à 60%.

**Aanwijzing:** Als de eBike-accu langere tijd in lege toestand bewaard wordt, dan kan deze ondanks de geringe zelfontlading beschadigd en de opslagcapaciteit sterk verminderd worden.

Het is niet aan te raden de eBike-accu langdurig op het oplaadapparaat aangesloten te laten.

### Bewaaromstandigheden

Bewaar de eBike-accu bij voorkeur op een droge en goed geventileerde plaats. Bescherm deze tegen vocht en water. Bij ongunstige weersomstandigheden is het bijv. aan te raden om de eBike-accu van de eBike te verwijderen en tot het volgende gebruik in een gesloten ruimte te bewaren.

Bewaar de eBike-accu **niet** op de volgende plekken:

- in vertrekken zonder een rookmelder
- in de buurt van brandbare of licht ontvlambare voorwerpen
- in de buurt van hittebronnen
- in gesloten voertuigen (vooral in de zomer)
- bij directe bestraling door de zon

Voor een optimale levensduur van de eBike-accu bewaart u de eBike-accu's bij kamertemperatuur.

Temperaturen onder **-10 °C** of boven **60 °C** moeten altijd vermeden worden.

Let erop dat de maximale bewaar temperatuur niet overschreden wordt.

Er wordt aangeraden om de eBike-accu voor het bewaren niet op de eBike te laten zitten.

### Gedrag bij fouten

De eBike-accu mag niet geopend worden, ook niet voor reparatiedoeleinden. Er bestaat het gevaar dat de eBike-accu, bijv. door een kortsluiting, in brand kan vliegen. Dit gevaar bestaat bij verder gebruik van een **eenmaal** geopende eBike-accu ook op een later moment.

Laat daarom de eBike-accu bij een storing niet repareren, maar door uw rijwielhandelaar vervangen door een originele

Bosch eBike-accu van de systeemgeneratie **the smart system (het smart systeem)**.

## Onderhoud en service

### Onderhoud en reiniging

- ▶ **De eBike-accu mag niet onder water gedompeld of met een waterstraal gereinigd worden.**

Houd de eBike-accu schoon en vermijd contact met huidverzorgingsproducten, zonnebrandcrème en insecticiden. Reinig deze voorzichtig met een vochtige, zachte doek.

Maak af en toe de stekkerpolen schoon en vet deze licht in. Gebruik hiervoor medische of technische vaseline.

Als de eBike-accu niet meer werkt, dient u contact op te nemen met een erkende rijwielhandelaar.

### Klantenservice en gebruiksadvies

Neem bij alle vragen over het vervoer van de accu's contact op met een erkende rijwielhandel.

- ▶ **Noteer fabrikant en nummer van de sleutel (1).** Neem bij verlies van de sleutels contact op met een erkende rijwielhandel. Vermeld daarbij fabrikant en nummers van de sleutels.

Contactgegevens van erkende rijwielhandels vindt u op de internetpagina [www.bosch-ebike.com](http://www.bosch-ebike.com).

### Vervoer

- ▶ **Wanneer u uw eBike buiten uw auto, bijv. op een fietsdrager meeneemt, verwijder dan de boordcomputer en de eBike-accu (uitzondering: vast ingebouwde eBike-accu) om beschadigingen te vermijden.**

De eBike-accu's vallen onder de vereisten van de wetgeving inzake gevaarlijke goederen. Onbeschadigde eBike-accu's kunnen door de privégebruiker zonder verdere verplichtingen over de weg vervoerd worden.

Bij het vervoer door professionele gebruikers of bij het vervoer door derden (bijv. luchttransport of transportbedrijf) moeten specifieke vereisten aan verpakking en aanduiding in acht genomen worden (bijv. voorschriften van de ADR). Indien nodig kan bij de voorbereiding van het verzendstuk het advies van een expert voor gevaarlijke stoffen ingewonnen worden.

Verstuur de eBike-accu's alleen, wanneer de behuizing onbeschadigd is en de eBike-accu functioneert. Gebruik voor een transport de originele Bosch verpakking van de desbetreffende eBike-accu. Plak open contacten af en verpak de eBike-accu zodanig dat hij niet beweegt in de verpakking. Wijs uw pakketdienst erop dat het om een gevaarlijk product gaat. Neem ook eventuele bijkomende nationale voorschriften in acht.

Neem bij alle vragen over het vervoer van de eBike-accu's contact op met een erkende rijwielhandelaar. Bij de rijwielhandelaar kunt u ook een geschikte transportverpakking bestellen.

## Afvoer en stoffen in producten

Informatie over stoffen in producten vindt u onder de volgende link: [www.bosch-ebike.com/en/material-compliance](http://www.bosch-ebike.com/en/material-compliance).



eBike-accu's, accessoires en verpakkingen moeten op een voor het milieu verantwoorde wijze worden gerecycled.

Gooi de eBike-accu's niet bij het huisvuil!

Plak vóór het afvoeren van de eBike-accu's de contactvlakken van de accupolen met tape af.

U kunt uw oude of defecte eBike-accu gratis afgeven bij elke speciaalzaak die deze dan weer op een voor het milieu verantwoorde wijze laat recyclen. Bewaar defecte eBike-accu's op een veilige plek in de buitenlucht en informeer uw speciaalzaak. Pak sterk beschadigde eBike-accu's niet met blote handen vast, omdat elektrolyt kan uitstromen en tot huidirritaties kan leiden.



Volgens de Europese richtlijn 2012/19/EU moeten niet meer bruikbare elektrische apparaten en volgens de Europese richtlijn 2006/66/EG moeten defecte of verbruikte accu's/batterijen apart worden ingezameld en op een voor het milieu verantwoorde wijze worden gerecycled.



### Li-Ion:

Neem goed nota van de aanwijzingen in het gedeelte "Vervoer" (zie „Vervoer“, Pagina Nederlands – 6).

Geef niet meer te gebruiken eBike-accu's af bij een erkende rijwielhandelaar.



**Wijzigingen voorbehouden.**



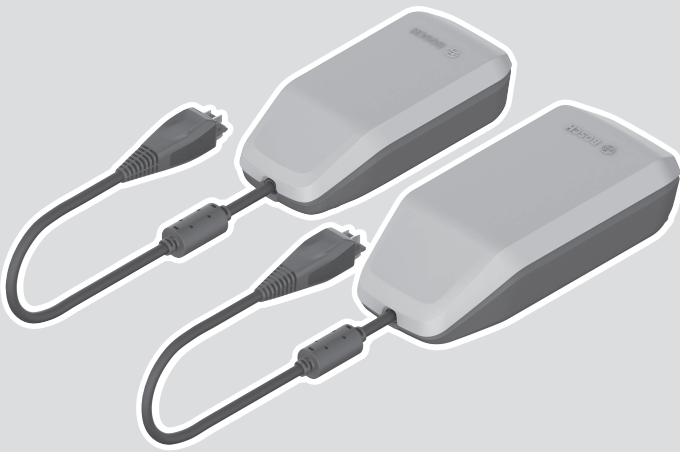
**Robert Bosch GmbH**  
72757 Reutlingen  
Germany

**[www.bosch-ebike.com](http://www.bosch-ebike.com)**

**0 275 007 3PX (2023.06) T / 107 WEU**

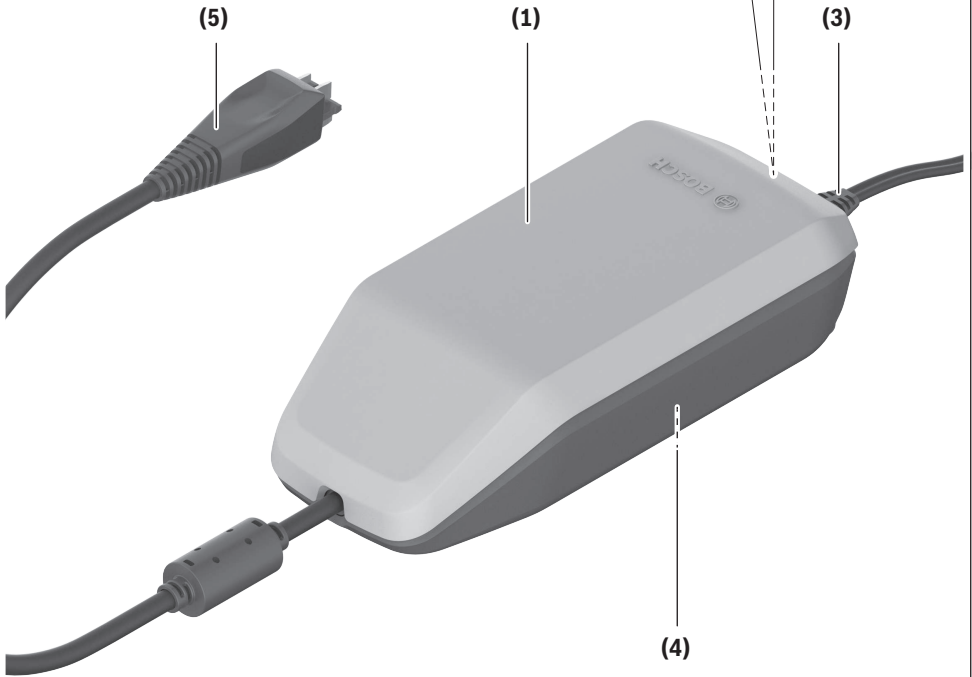
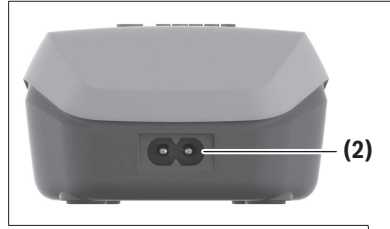
# Charger

BPC3200 | BPC3400 | BPC3403



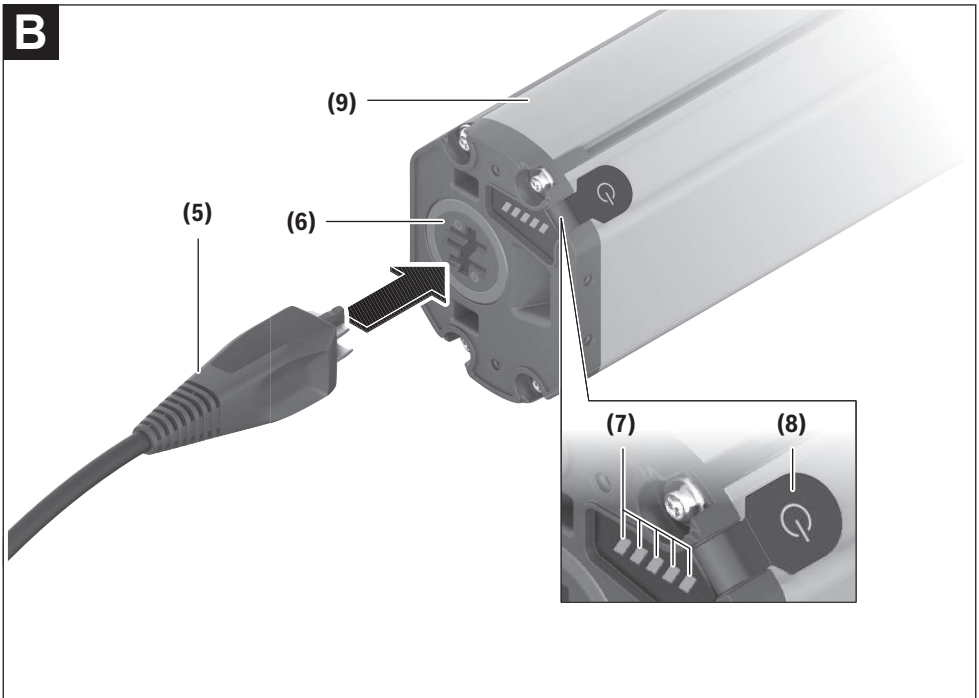
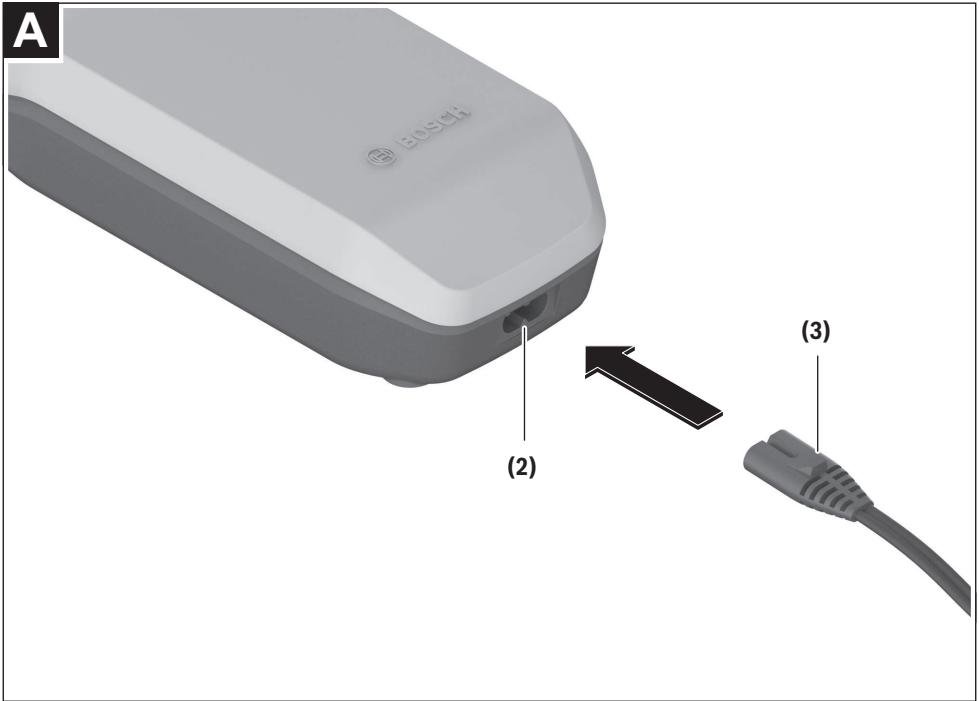
nl Oorspronkelijke gebruiksaanwijzing

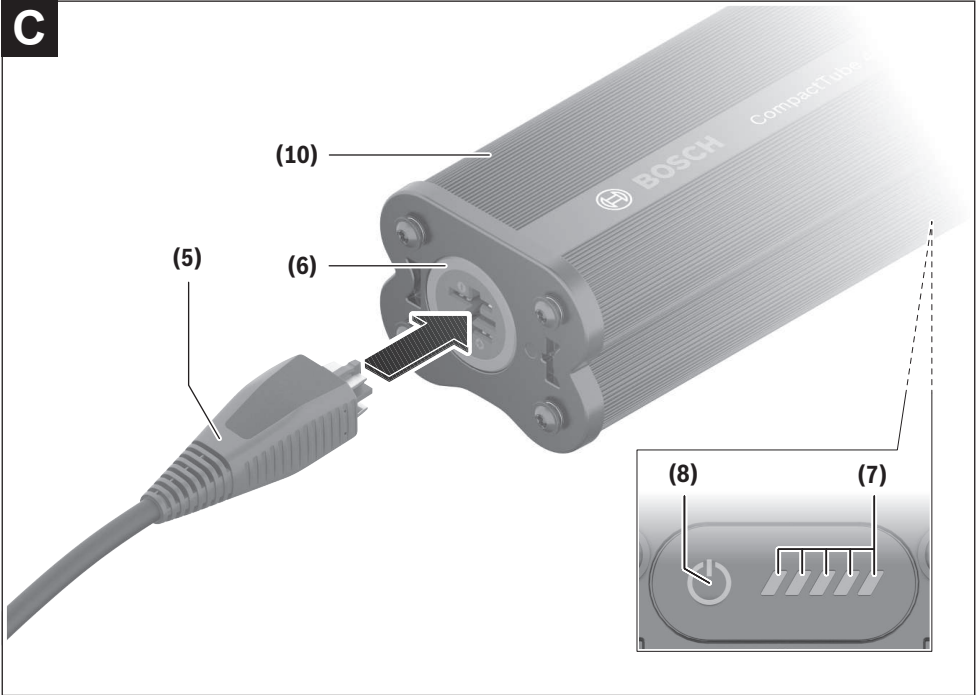
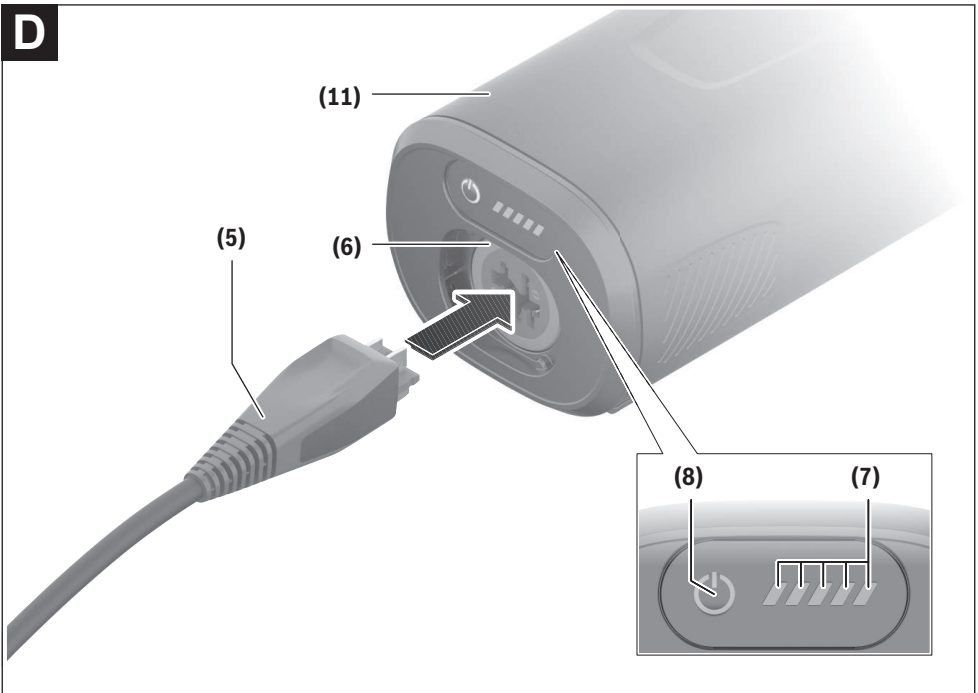


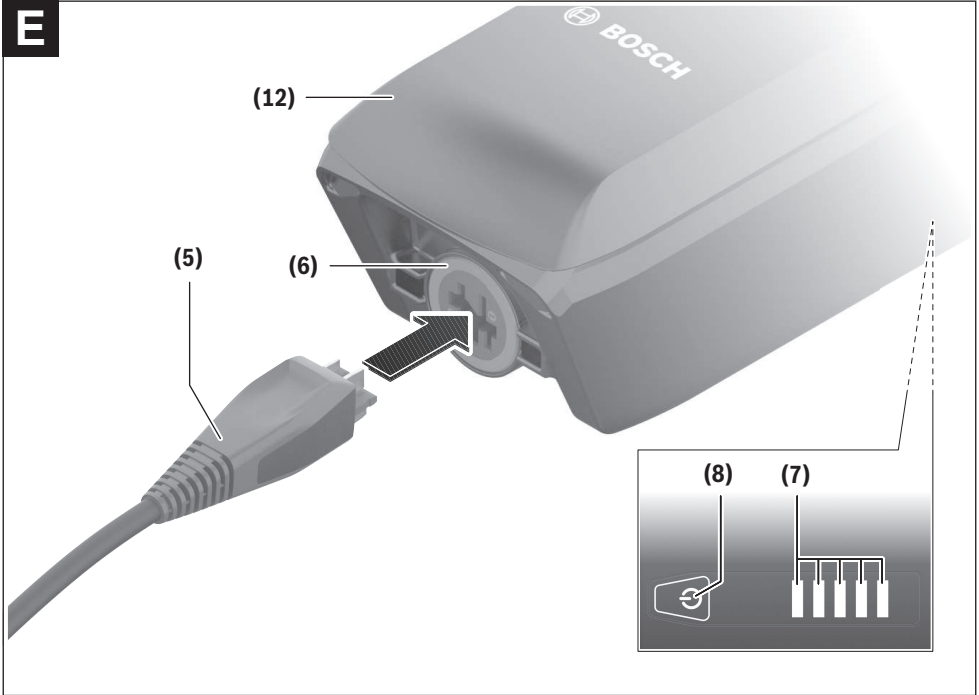
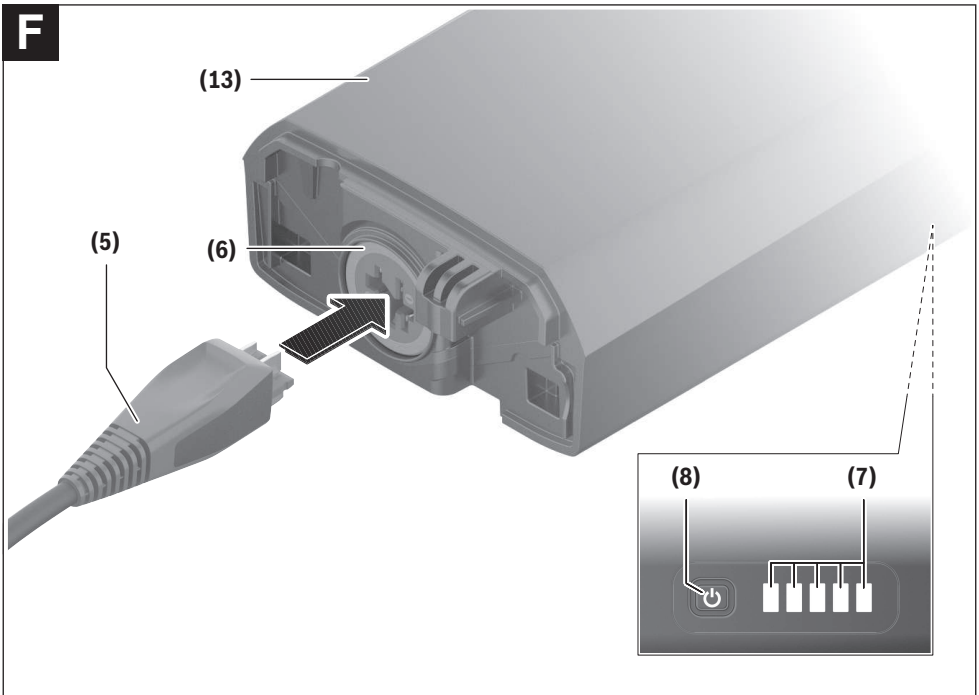


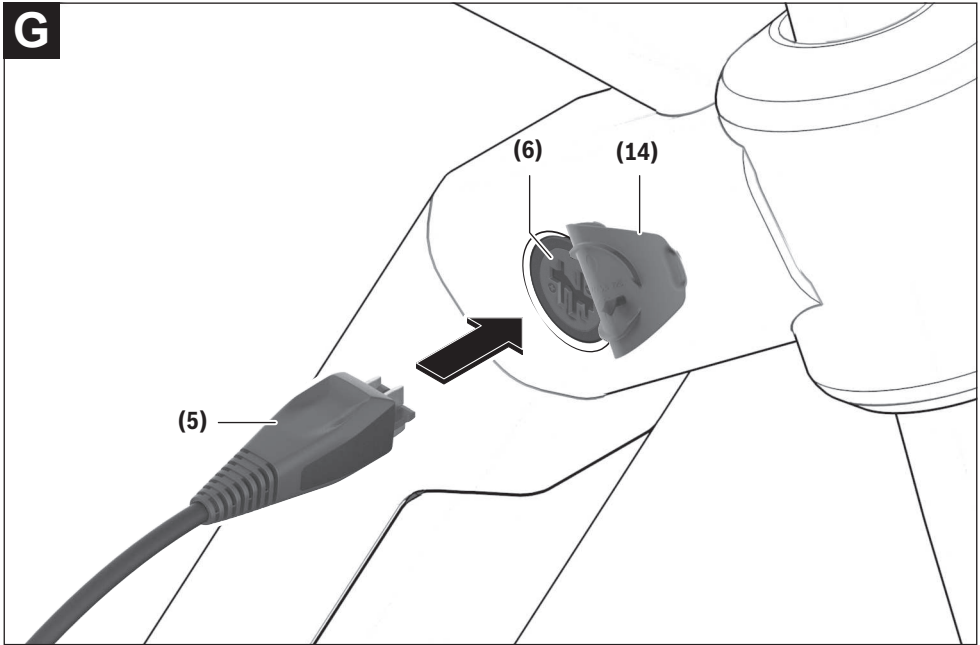
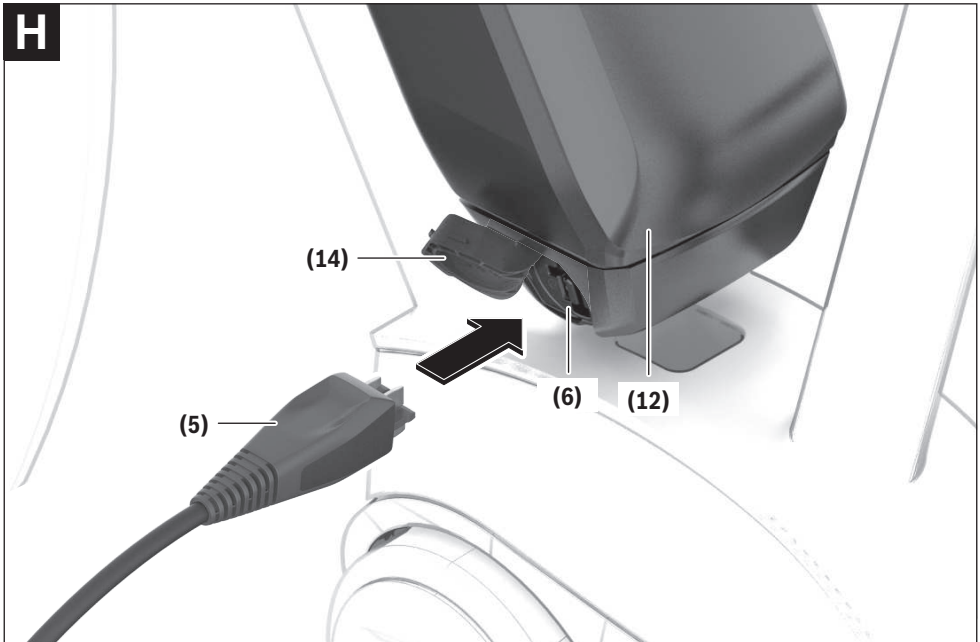
**2A/4A Charger**

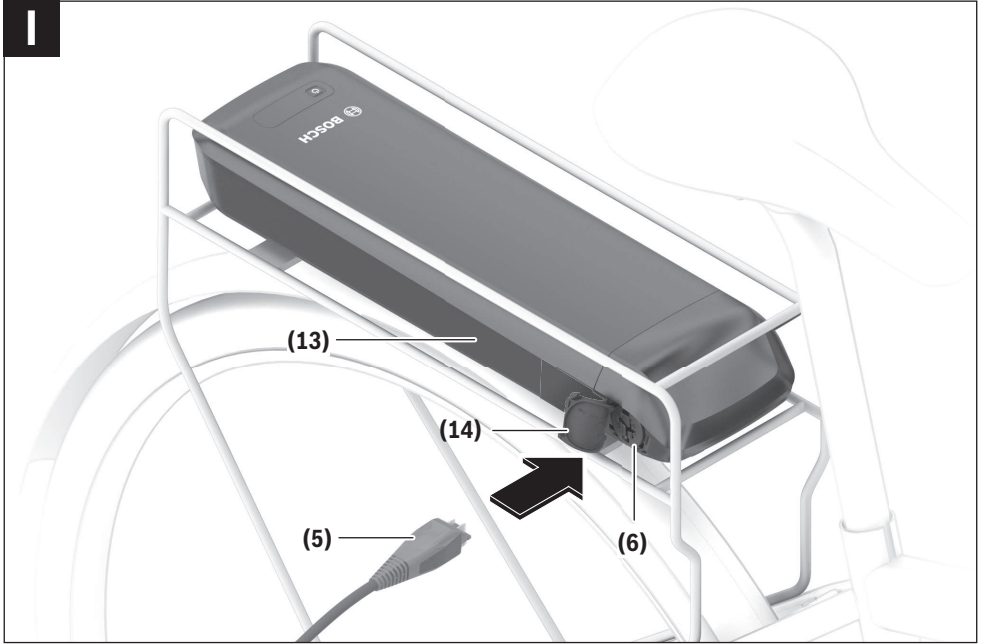




**C****D**

**E****F**

**G****H**





## Veiligheidsaanwijzingen



### Lees alle veiligheidsaanwijzingen en instructies.

Het niet naleven van de veiligheidsaanwijzingen en instructies kan elektrische

schokken, brand en/of zware verwondingen veroorzaken.

**Bewaar alle veiligheidsaanwijzingen en instructies voor de toekomst.**

Het in deze gebruiksaanwijzing gebruikte begrip **oplaadapparaat** heeft betrekking op alle originele Bosch oplaadapparaten van de systeemgeneratie **the smart system (het smart systeem)**.

Het in deze gebruiksaanwijzing gebruikte begrip **eBike-accu** heeft betrekking op alle originele Bosch eBike-accu's van de systeemgeneratie **the smart system (het smart systeem)**.

- ▶ **Lees de veiligheidsaanwijzingen en instructies in alle gebruiksaanwijzingen van het eBike-systeem evenals in de gebruiksaanwijzing van uw eBike, en neem deze in acht.**
- ▶ **Sluit de oplaadbus na het opladen op de eBike zorgvuldig met de afdekking af.** Op deze manier wordt gewaarborgd dat er geen vuil of water binnendringt.



**Houd het oplaadapparaat uit de buurt van regen of natheid.** Bij het binnendringen van water in een oplaadapparaat bestaat het risico van een elektrische schok.

- ▶ **Laad uitsluitend voor eBikes goedgekeurde Bosch Li-Ion-accu's vanaf een capaciteit van 6,7 Ah (vanaf 20 accucellen) op. De accuspanning moet bij de accuspanning van het oplaadapparaat passen. Laad uitsluitend oplaadbare accu's op.** Anders bestaat er brand- en explosiegevaar.
- ▶ **Houd het oplaadapparaat schoon.** Door vervuiling bestaat er gevaar voor een elektrische schok.

- ▶ **Controleer vóór elk gebruik oplaadapparaat, kabel en stekker. Gebruik het oplaadapparaat niet, als u beschadigingen vaststelt. Open het oplaadapparaat niet.** Beschadigde oplaadapparaten, kabels en stekkers verhogen het risico van een elektrische schok.
- ▶ **Gebruik het oplaadapparaat niet op een licht ontvlambare ondergrond (bijv. papier, textiel enz.) of in een brandbare omgeving.** Vanwege de bij het opladen optredende verwarming van het oplaadapparaat bestaat brandgevaar.
- ▶ **Wees voorzichtig, wanneer u het oplaadapparaat tijdens het opladen aanraakt. Draag werkhandschoenen.** Het oplaadapparaat kan vooral bij hoge omgevingstemperaturen zeer heet worden.
- ▶ **Bij beschadiging of verkeerd gebruik van de eBike-accu kunnen dampen ontsnappen. Zorg voor de aanvoer van frisse lucht en zoek bij klachten een arts op.** De dampen kunnen de luchtwegen irriteren.
- ▶ **De eBike-accu mag niet zonder toezicht geladen worden.**
- ▶ **Kinderen jonger dan 8 jaar mogen het oplaadapparaat niet gebruiken. Kinderen vanaf 8 jaar en personen die op grond van hun fysieke, zintuiglijke of geestelijke vermogens, hun onervarenheid of hun gebrek aan kennis niet in staat zijn het oplaadapparaat veilig te bedienen, mogen dit oplaadapparaat niet zonder toezicht of instructie door een verantwoordelijke persoon gebruiken. Houd toezicht op kinderen bij gebruik, reiniging en onderhoud. Kinderen mogen niet met het oplaadapparaat spelen.** Anders bestaat er gevaar voor verkeerde bediening en verwondingen.
- ▶ Aan de onderkant van het oplaadapparaat bevindt zich een sticker met een informatietekst in het Engels (in de weergave op de pagina met afbeeldingen aangegeven met nummer (4)) en met de volgende inhoud:

UITSLUITEND gebruiken met BOSCH Lithium-Ion-accu's!

eBike Battery Charger BPC3200  
2A Charger  
EB12.110.016  
Input: 220-240V ~ 50-60Hz 1.0A  
Output: 36V == 2A  
Made in China  
Robert Bosch GmbH  
72757 Reutlingen Germany



Use ONLY with BOSCH Li-Ion batteries

## eBike Battery Charger BPC3400

### 4A Charger

### EB12.110.001

Input: 220-240 V ~ 50-60 Hz 1.65 A  
Output: 36 V == 4 A  
Made in Vietnam  
Robert Bosch GmbH  
72757 Reutlingen, Germany

Li-Ion

Use ONLY with BOSCH Li-Ion batteries



# eBike Battery Charger BPC3403

## 4A Charger

### EB12.110.01F

Input: 220-240 V ~ 50-60 Hz 1.65 A

Output: 36 V = 4 A

Made in Vietnam

Robert Bosch GmbH

72757 Reutlingen, Germany

Li-Ion

Use ONLY with BOSCH Li-Ion batteries



## Beschrijving van product en werking

### Beoogd gebruik

Naast de hier weergegeven functies kan het zijn dat op elk moment softwarewijzigingen voor het verhelpen van fouten en voor functiewijzigingen geïmplementeerd worden.

De Bosch eBike-oplaadapparaten zijn uitsluitend bestemd voor het opladen van Bosch eBike-accu's en mogen niet voor andere doeleinden gebruikt worden.

De hier afgebeelde Bosch eBike-oplaadapparaten zijn compatibel met de Bosch eBike-accu's van de nieuwe systeemgeneratie **the smart system (het smart systeem)**.

Het oplaadapparaat BPC3403 is uitsluitend bestemd voor het opladen van Bosch eBikes van de nieuwe systeemgeneratie **the smart system (het smart systeem)** met een ondersteuning tot **45 km/h** (Performance Line Speed).

### Afgebeelde componenten

De nummering van de afgebeelde componenten heeft betrekking op de weergaven op de pagina's met afbeeldingen aan het begin van de gebruiksaanwijzing.

### Technische gegevens

Oplaadapparaat		2A Charger	4A Charger
Productnummer		BPC3200	BPC3400 BPC3403 <sup>A)</sup>
Nominale spanning	V~	220 ... 240	220 ... 240
Frequentie	Hz	50 ... 60	50 ... 60
Accu-laadspanning	V=	36	36
Laadstroom (max.)	A	2	4
Oplaatijd PowerTube 750 ca. <sup>B)</sup>	h	11	6
Oplaatijd PowerPack 400 ca. <sup>B)</sup>	h	6	3,5
Gebruikstemperatuur	°C	0 ... 40	0 ... 40
Opslagtemperatuur	°C	10 ... 40	10 ... 40
Gewicht, ca.	kg	0,53	0,7
Beschermklasse		IP40	IP40

A) voor het gebruik met Bosch eBikes van de nieuwe systeemgeneratie **the smart system (het smart systeem)** met een ondersteuning tot **45 km/h** (Performance Line Speed)

B) Oplaatijden van andere eBike-accu's vindt u op de website: [www.bosch-ebike.com](http://www.bosch-ebike.com).

De gegevens gelden voor een nominale spanning [U] van 230 V. Bij afwijkende spanningen en in landspecifieke uitvoeringen kunnen deze gegevens variëren.



# Gebruik

## Ingebruikname

### Oplaadapparaat op het elektriciteitsnet aansluiten (zie afbeelding A)

► **Let op de netspanning!** De spanning van de stroombron moet overeenkomen met de gegevens op het typeplaatje van het oplaadapparaat. Met 230 V aangeduide oplaadapparaten kunnen ook met 220 V gebruikt worden.

Steek de apparaatstekker **(3)** van het netsnoer in de apparaataansluiting **(2)** op het oplaadapparaat.

Sluit het netsnoer (verschilt per land) op het elektriciteitsnet aan.

### Weggenomen eBike-accu opladen (zie afbeeldingen B-F)

Schakel de eBike-accu uit en neem deze uit de houder op de eBike. Lees hiervoor de gebruiksaanwijzing van de eBike-accu en neem deze in acht.

► **Zet de eBike-accu alleen op een schone ondergrond neer.** Vermijd vooral het vervuilen van de oplaadbus en van de contacten, bijv. door zand of aarde.

Steek de oplaadstekker **(5)** van het oplaadapparaat in de oplaadbus **(6)** op de eBike-accu.

### eBike-accu op de eBike opladen (zie afbeeldingen G-I)

Schakel de eBike-accu uit. Reinig de afdekking van de oplaadbus **(14)**. Vermijd vooral het vervuilen van de oplaadbus en van de contacten, bijv. door zand of aarde. Til de afdekking van de oplaadbus **(14)** op en steek de oplaadstekker **(5)** in de oplaadbus **(6)**.

► **Door verwarming van het oplaadapparaat bij het opladen bestaat brandgevaar. Laad de eBike-accu's op de eBike alleen in droge toestand en op een brandveilige plaats.** Als dit niet mogelijk is, neem dan de eBike-accu uit de houder en laad deze op een geschiktere plaats. Lees hiervoor de gebruiksaanwijzing van de eBike-accu en neem deze in acht.

## Laadprocedure

Het laden begint, zodra het oplaadapparaat met de eBike-accu of de oplaadbus op de eBike en het elektriciteitsnet verbonden is.

**Aanwijzing:** Het laden is alleen mogelijk, wanneer de temperatuur van de eBike-accu zich in het toegestane laadtemperatuurbereik bevindt.

**Aanwijzing:** Tijdens het laden wordt de aandrijfeenheid gedeactiveerd.

Het laden van de eBike-accu is met en zonder boordcomputer mogelijk. Zonder boordcomputer kan het laden alleen op de oplaadaanduiding **(7)** en eventueel op de bedieningseenheid gecontroleerd worden.

Bij een aangesloten boordcomputer verschijnt een dienovereenkomstige melding op het display.

De laadtoestand wordt met de oplaadaanduiding **(7)** op de eBike-accu, op de bedieningseenheid en eventueel op de boordcomputer weergegeven.

Tijdens het laden branden de LED's van de oplaadaanduiding **(7)** op de eBike-accu. Elke permanent brandende LED komt overeen met ongeveer 20 % capaciteit oplading. De knipperende LED geeft het opladen van de volgende 20 % aan.

Is de eBike-accu volledig geladen, dan gaan de LED's onmiddellijk uit en de boordcomputer wordt uitgeschakeld. Het laden wordt beëindigd. Door op de aan/uit-toets **(8)** op de eBike-accu te drukken kan de laadtoestand gedurende 5 seconden weergegeven worden.

Koppel het oplaadapparaat los van het elektriciteitsnet en de eBike-accu van het oplaadapparaat.


Als de accu van het oplaadapparaat wordt losgekoppeld, dan wordt de eBike-accu automatisch uitgeschakeld.

**Aanwijzing:** Wanneer u op de eBike heeft opgeladen, sluit dan na het laden de oplaadbus **(6)** zorgvuldig met de afdekking **(14)**, zodat er geen vuil of water kan binnendringen.

Als het oplaadapparaat na het laden niet van de eBike-accu losgekoppeld wordt, dan schakelt het oplaadapparaat na een paar uur opnieuw in, controleert de laadtoestand van de eBike-accu en begint eventueel opnieuw met opladen.

## Fouten – oorzaken en verhelpen

Oorzaak	Verhelpen
 <p>eBike-accu defect</p>	<p><b>Twee LED's op de eBike-accu knipperen.</b></p> <p>Neem contact op met een erkende rijwielhandelaar.</p>
 <p>eBike-accu te warm of te koud</p>	<p><b>Drie LED's op de eBike-accu knipperen.</b></p> <p>Koppel de eBike-accu los van het oplaadapparaat tot het laadtemperatuurbereik bereikt is.</p> <p>Sluit de eBike-accu pas weer op het oplaadapparaat aan, wanneer deze de toegestane oplaadtemperatuur heeft bereikt.</p>

Oorzaak	Verhelpen
 <p>Het oplaadapparaat laadt niet.</p>	<p><b>Geen LED knippert (afhankelijk van de laadtoestand van de eBike-accu branden een of meer LED's continu).</b></p> <p>Neem contact op met een erkende rijwielhandelaar.</p>
<b>Geen opladen mogelijk (geen aanduiding op eBike-accu)</b>	
Stekker niet correct ingestoken	Controleer alle steekverbindingen.
Contacten van eBike-accu vuil	Reinig de contacten op de eBike-accu voorzichtig.
Stopcontact, kabel of oplaadapparaat defect	Controleer de netspanning, laat het oplaadapparaat door de rijwielhandelaar controleren.
eBike-accu defect	Neem contact op met een erkende rijwielhandelaar.

## Onderhoud en service

### Onderhoud en reiniging

Mocht het oplaadapparaat niet meer werken, neem dan contact op met een erkende rijwielhandel.

Reinig het oplaadapparaat met een droge doek.

### Klantenservice en gebruiksadvis

Neem bij alle vragen over de eBike en zijn componenten contact op met een erkende rijwielhandel.

Contactgegevens van erkende rijwielhandels vindt u op de internetpagina [www.bosch-ebike.com](http://www.bosch-ebike.com).

### Afvoer en stoffen in producten

Informatie over stoffen in producten vindt u onder de volgende link: [www.bosch-ebike.com/en/material-compliance](http://www.bosch-ebike.com/en/material-compliance).

Gooi eBikes en hun componenten niet bij het huisvuil!



Aandrijfeenheid, boordcomputer incl. bedieningseenheid, eBike-accu, snelheidssensor, accessoires en verpakkingen moeten op een milieuvriendelijke manier gerecycled worden.

Zorg er eigenhandig voor dat persoonlijke gegevens uit het apparaat werden gewist.

Batterijen die niet-destructief uit het elektrische apparaat kunnen worden genomen, moeten vóór de afvoer zelf verwijderd en naar een apart inzamelpunt voor batterijen gebracht worden.



Volgens de Europese richtlijn 2012/19/EU moeten niet meer bruikbare elektrische apparaten en volgens de Europese richtlijn 2006/66/EG moeten defecte of verbruikte accu's/batterijen apart worden ingezameld en op een voor het milieu verantwoorde wijze worden gerecycled.

Het apart inzamelen van elektrische apparaten is bedoeld voor een zuivere voorsortering en ondersteunt een correcte behandeling en terugwinning van de grondstoffen. Op deze manier worden mens en milieu gespaard.

Geef niet meer te gebruiken Bosch eBike-componenten gratis af bij een erkende rijwielhandel of bij een milieupark.



**Wijzigingen voorbehouden.**

**Robert Bosch GmbH**  
72757 Reutlingen  
Germany

**[www.bosch-ebike.com](http://www.bosch-ebike.com)**

**0 275 007 3CX (2023.03) T / 62 WEU**